

# CPR115S

Ürün Ailesi  
Ticari yükseklik  
Tip

Çekmece  
15 cm  
Yeniden ısıtma



## Estetik

Estetik	Linea	Çelik tipi	Fırçalanmış
Renk	Gümüş	Ön panel	Tam cam
Son işlemler	Gümüş	Logo	Silk screen
Malzeme	Cam	Logo position	External

## Kumandalar

Kontrol ayarı türü	Kontrol düğmeleri	Kumanda düğmeleri	Standart
Kumanda sayısı	1	Kumandaların rengi	Çelik efekti

## Program / Fonksiyonlar

Buz çözme	Evet
Mayalandırma	Evet
Kupa ısıtıcı	Evet
Sıcak tutma	Evet
Tabak ısıtıcı	Evet
Yeniden ısıtma	Evet

## Teknik özellikler

Açma mekanizması	İtme çekme	Type of heating	Fan assisted
Temel malzeme	Paslanmaz çelik	Minimum sıcaklık	30 °C
Maksimum girilebilir ağırlık	15 kg	Maksimum sıcaklık	80 °C
		Tedarike Dahil Aksesuarlar	Silikon kaymaz paspas

---

Maksimum çekmece yükleme ağırlığı	85 kg
Kapasite	21 l

## Elektrik Bağlantısı

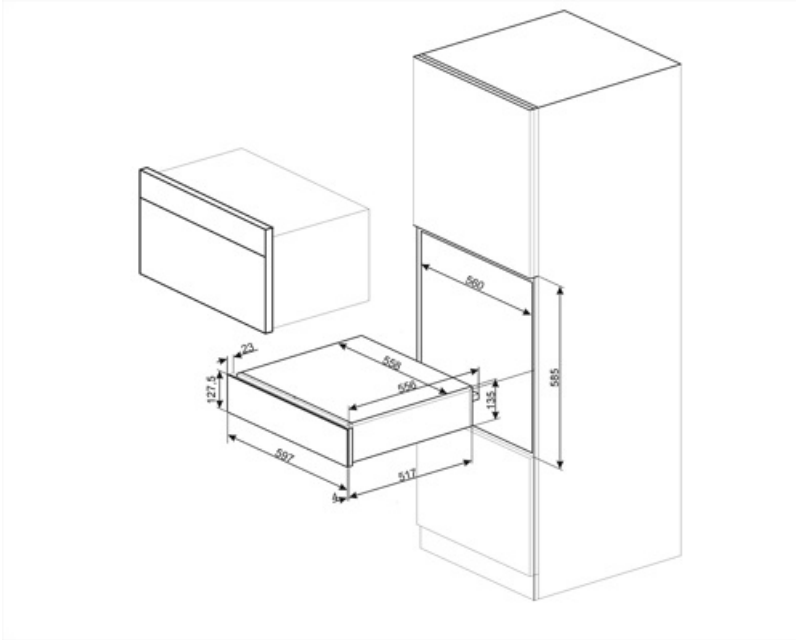
---

Fiş	(F;E) Schuko	Voltaj (V)	220-240 V
Nominal güç	400 W	Frekans (Hz)	50-60 Hz
Akım	2 A		

## Lojistik Bilgisi

---

Genişlik (mm)	597 mm	Ürün Yüksekliği (mm)	135 mm
Derinlik (mm)	538 mm		



---

## Compatible Accessories

---

**KITCABLE90UK**

IEC konektörlü ve İngiliz fişli kablo