

# CPR215B

Produktgrupp	Inbyggnadslåda
Kommersiell höjd	14 cm
Typ	Värmelåda



## Estetisk linje

Estetik	Musa	Frontpanel	Helglas
Färg	Svart	Logga	Med screentryck
Material	Glas	Position av logo	Internt

## Kommandon

Typ av kontroller	Vred	Kontrollvred	Standard
Typ av temperaturkontroll	Elektro-mekanisk	Färg på kontroller	Rostfritt stål liknande
Antal kontroller	1		

## Program / funktioner

Upptining	Ja
Jäsning	Ja
Koppvärmare	Ja
Varmhållning	Ja
Tallriksvärmare	Ja
Återuppvärmning	Ja

## Teknisk specifikation

Öppningsmekanik	Push-pull	Typ av uppvärmning	Ventilerad
Material i botten	Rostfritt stål	Min. temperatur	30 °C
Maxvikt ovanpå låda	15 kg	Max temperatur	80 °C

Maxvikt i lådan 85 kg  
Kapacitet 21 l

Medföljande tillbehör Anti-glidmatta i silikon

## Elektrisk anslutning

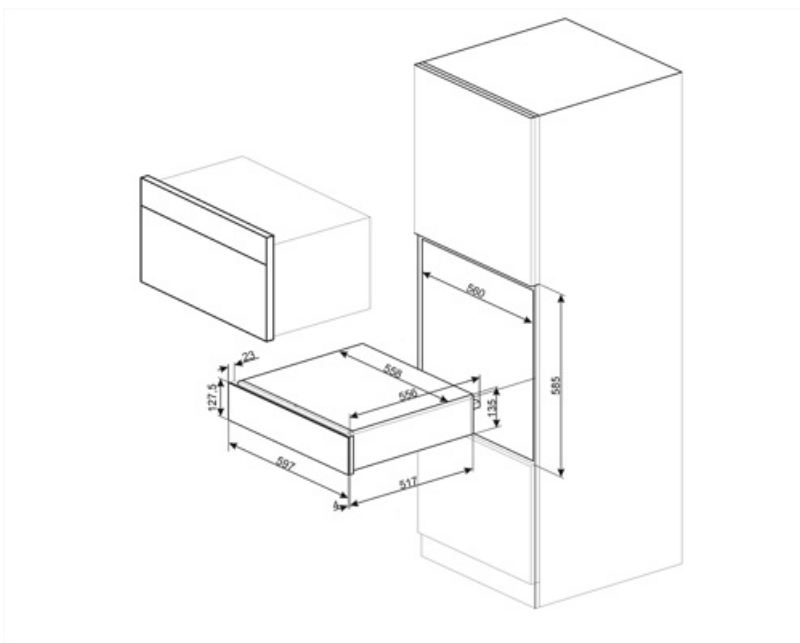
Typ av kontakt (F;E) Eurokontakt  
Nominell effekt 400 W  
Spänning 2 A

Strömstyrka (V) 220-240 V  
Frekvens (Hz) 50-60 Hz

## Logistisk information

Bredd (mm) 597 mm  
Djup (mm) 538 mm

Produktens höjd (mm) 135 mm



---

## Kompatibela Tillbehör

---

**KITCABLE90UK**

Kabel med IEC-kontakt och brittisk kontakt

---

## Alternative products

---

CPR215S

Färg: Silver

