

CPR215S

| | |
|---------------------|-----------|
| Famille | Tiroir |
| Hauteur commerciale | 14 cm |
| Type | Chauffant |



Esthétique

| | | | |
|------------|------------|------------------|------------|
| Esthétique | Musa | Panneau frontal | Tout verre |
| Couleur | Gris métal | Logo | Embouti |
| Finition | Verre | Position du logo | Interne |
| Matériau | Verre | | |

Commandes

| | | | |
|------------------------------------|----------------------|----------------------|------------|
| Type de commandes | Manettes de commande | Manettes de commande | Standard |
| Type de contrôle de la température | Electromécanique | Couleur des manettes | Effet inox |
| Nombre de manettes | 1 | | |

Programmes / Fonctions

| | |
|-------------------|-----|
| Décongélation | oui |
| Levage | oui |
| Chauffe-tasses | oui |
| Maintien au chaud | oui |
| Chauffe-assiettes | oui |
| Réchauffage | oui |

Technologie

| | | | |
|------------------------|-----------|----------------------|--------------|
| Dispositif d'ouverture | Push-pull | Type de chauffe | Froid brassé |
| Matériau de la base | Inox | Température minimale | 30 °C |
| Poids maximum | 15 kg | Température maximale | 80 °C |

Charge maxi autorisée sur le tiroir 85 kg
Capacité 21 l

Accessoires fournis

Base antidérapante en silicone

Raccordement électrique

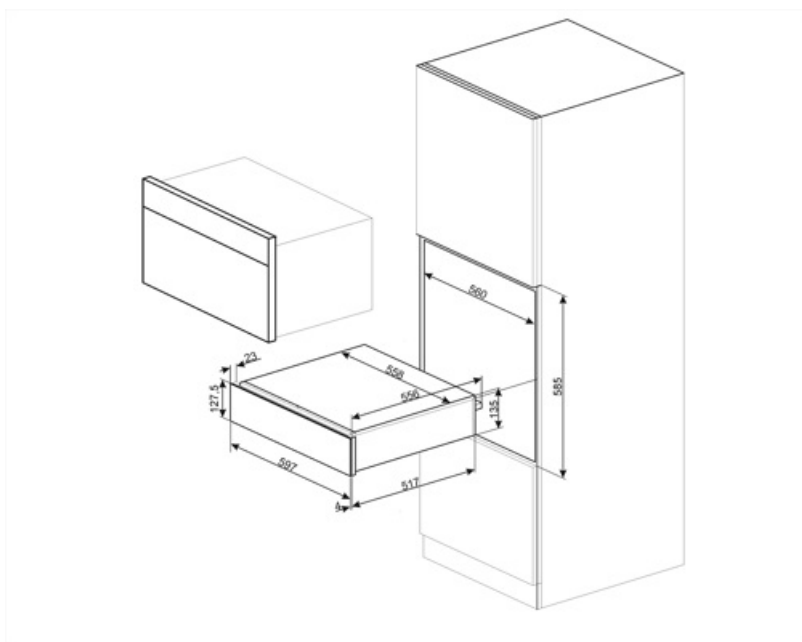
Type de prise (F;E) Schuko
Puissance nominale 400 W
Intensité 2 A

Tension 220-240 V
Fréquence 50-60 Hz

Informations logistiques

Largeur du produit 597 mm
Profondeur du produit 538 mm

Hauteur du produit 135 mm



Accessoires Compatibles

KITCABLE90UK

Câble avec connecteur IEC et prise UK

Alternative products

CPR215B

Couleur: Noir

