

CPR215S

Famiglia	Cassetto
Altezza commerciale	14 cm
Tipologia	Riscaldante



Estetica

Estetica	Musa	Pannello frontale	Tutto vetro
Colore	Silver	Logo	Imbutito
Finitura	Vetro	Posizione logo	Interno
Materiale	Vetro		

Comandi

Tipo di dispositivi di regolazione comandi	Manopole	Manopole	Standard
Tipologia di controllo della temperatura	Elettro-meccanico	Colore manopole	Effetto inox
N° manopole	1		

Programmi / Funzioni

Scongelamento	Sì
Lievitazione	Sì
Scalda-tazze	Sì
Mantenimento a caldo	Sì
Scalda-stoviglie	Sì
Rinvenimento	Sì

Caratteristiche Tecniche

Meccanismo di apertura	Push-pull	Tipologia di riscaldamento	Ventilato
------------------------	-----------	----------------------------	-----------

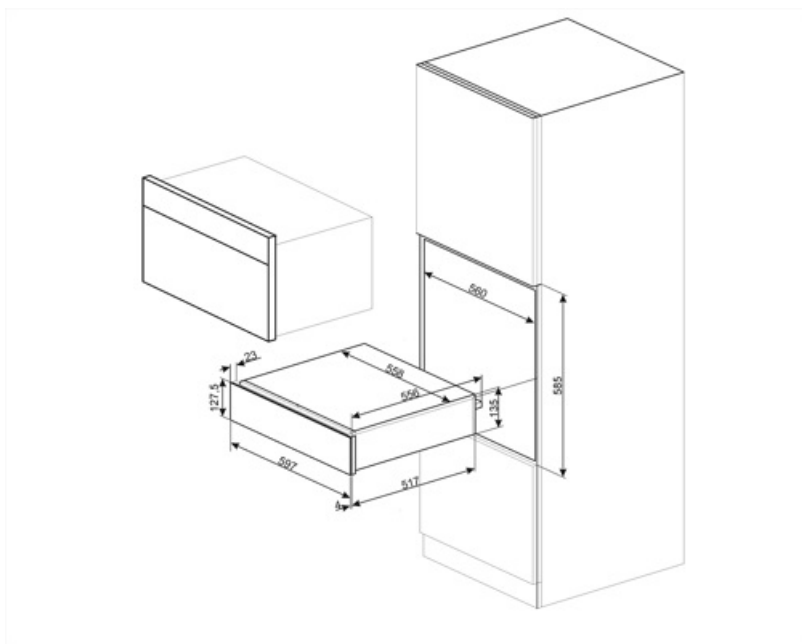
Materiale base d'appoggio	Acciaio	Temperatura minima	30 °C
Peso massimo inseribile	15 kg	Temperatura massima	80 °C
Carico massimo sostenibile dal corpo del cassetto	85 kg	Accessori inclusi	Tappetino siliconico antiscivolo
Capacità	21 l		

Collegamento Elettrico

Spina	(F;E) Schuko	Tensione (V)	220-240 V
Potenza nominale	400 W	Frequenza Hz	50-60 Hz
Corrente	2 A		

Informazioni Logistiche

Larghezza del prodotto (mm)	597 mm	Altezza del Prodotto (mm)	135 mm
Profondità del prodotto (mm)	538 mm		



Accessori Compatibili

KITCABLE90UK

Cavo IEC con spina UK

Prodotti alternativi

CPR215B

Colore: Nero

