

# CPR315N

Οικογένεια προϊόντων  
Ύψος  
ΤΥΠΟΣ

Συρτάρι  
14 cm  
Θερμοθάλαμος



## ΑΙΣΘΗΤΙΚΗ

Αισθητική Χρώμα Φινίρισμα	Classic Μαύρο ματ Ματ	Υλικό Λογότυπος Θέση λογότυπου	Βαμμένο υλικό Μεταξοτυπία Εξωτερικά
---------------------------------	-----------------------------	--------------------------------------	---

## ΧΕΙΡΙΣΜΟΣ

Χειρισμός Τύπος ρυθμιστή θερμοκρασίας Αριθμός χειριστηρίων	Χειριστήρια Ηλεκτρομηχανικό 1	Χειριστήρια Χρώμα χειριστηρίων	Standard Εφέ ατσαλιού
---	-------------------------------------	-----------------------------------	--------------------------

## Προγράμματα/Λειτουργίες

Απόψυξη	Ναι
Φούσκωμα ζύμης	Ναι
Αναθέρμανση φλιτζανιών	Ναι
Keep warm	Ναι
Αναθέρμανση πιάτων	Ναι
Προθέρμανση	Ναι

## ΤΕΧΝΙΚΑ ΧΑΡΑΚΤΗΡΙΣΤΙΚΑ

Μηχανισμός ανοίγματος Υλικό βάσης	Push-pull Ανοξειδωτο ατσάλι	Χωρητικότητα Type of heating Περιλαμβάνονται αξεσουάρ	21 λίτρα Fan assisted Αντιολισθητικό στρώμα σιλικόνης
--------------------------------------	--------------------------------	--	--

**Μέγιστο επιτρεπόμενο  
βάρος φόρτωσης** 15 kg

**Μέγιστο βάρος επάνω  
στη συσκευή στον  
εντοιχισμό** 85 kg

## ΗΛΕΚΤΡΙΚΗ ΣΥΝΔΕΣΗ

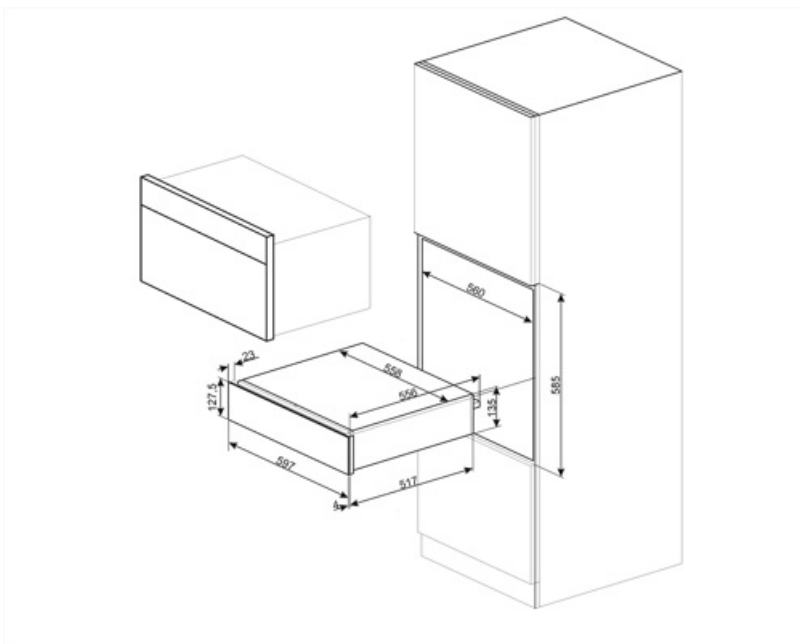
**Φις** (F;E) Σούκο  
**Ονομαστική ισχύς** 400 W  
**Ένταση ρεύματος** 2 A

**Τάση (V)** 220-240 V  
**Συχνότητα (Hz)** 50-60 Hz

## ΔΙΑΣΤΑΣΕΙΣ

**Πλάτος** 597 mm  
**Βάθος** 538 mm

**Ύψος** 135 mm



---

## Compatible Accessories

---

**KITCABLE90UK**

Καλώδιο με βύσμα IEC και πρίζα UK

---

## Alternative products

---

CPR315X

**Χρώμα:** Ανοξειδωτο ατσάλι



## Symbols glossary

---



Ανοξειδωτο ασάλι που δεν αφήνει δαχτυλιές: Το ανθεκτικό στα δακτυλικά αποτυπώματα ανοξειδωτο ασάλι το διατηρεί σαν καινούργιο.