

CPR315N

Termékcsalád	Fiók
Névleges magasság	14 cm
Típus	Utánégető



Design

Design család	Classica	Anyag	Festett anyag
Szín	Matt fekete	Logo	Silk screen
Felületkezelés	Matt	Logo position	External

Kezelő elemek

Vezérlés típusa	Vezérlőgombok	Control knobs	Standard
A hőmérséklet-szabályozás típusa	Elektro-mechanikus	Vezérlőelemek színe	Acél hatás
Vezérlőelemek száma	1		

Program/Funkciók

Leolvasztás	Igen
Nyelvi ellenőrzés	Igen
Edénymelegítő	Igen
Melegentartás	Igen
Edénymelegítő	Igen
Újramelegítés	Igen

MŰSZAKI JELLEMZŐK

Nyitómechanizmus	Push pull	Type of heating	Fan assisted
Alapanyag	Rozsdamentes acél	Minimális hőmérséklet	30 °C
Maximális súlylevonás	15 kg	Maximális hőmérséklet	80 °C

A fiók maximális
teherbírása 85 kg
Kapacitás 21 l

Mellékelt tartozékok Szilikon csúszásgátló
szőnyeg

Elektromos csatlakozás

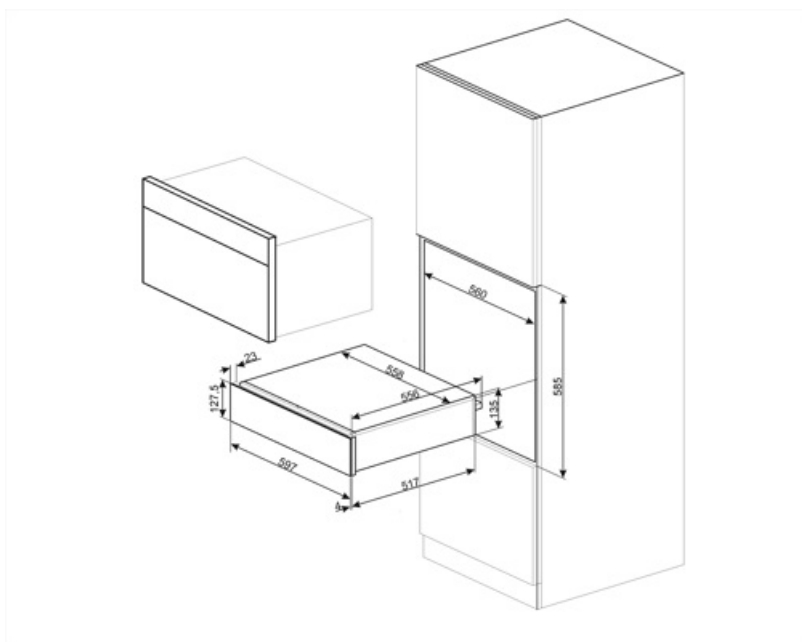
Csatlakozódugó (F;E) Schuko
Névleges teljesítmény 400 W
Áramerősség 2 A

Feszültség (V) 220-240 V
Frekvencia (Hz) 50-60 Hz

Logisztikai információk

Termék szélesség (mm) 597 mm
Mélység (mm) 538 mm

Termékmagasság (mm) 135 mm



Compatible Accessories

KITCABLE90UK

Kábel IEC csatlakozóval és UK dugasszal

Alternative products

CPR315X

Szín: Rozsdamentes acél



Symbols glossary



Ujjlenyomatmentes rozsdamentes acél: speciális felületkezelési eljárás, amely megóvja az acélfelületet a foltoktól, így a készülék hosszú ideig megőrzi újszerű csillogását.