

CPR315N

Famiglia	Cassetto
Altezza commerciale	14 cm
Tipologia	Riscaldante



Estetica

Estetica	Classica	Materiale	Materiale Verniciato
Colore	Nero Opaco	Logo	Serigrafato
Finitura	Opaco	Posizione logo	Esterno

Comandi

Tipo di dispositivi di regolazione comandi	Manopole	Manopole	Standard
Tipologia di controllo della temperatura	Elettro-meccanico	Colore manopole	Effetto inox
N° manopole	1		

Programmi / Funzioni

Scongelamento	Sì
Lievitazione	Sì
Scalda-tazze	Sì
Mantenimento a caldo	Sì
Scalda-stoviglie	Sì
Rinvenimento	Sì

Caratteristiche Tecniche

Meccanismo di apertura	Push-pull	Capacità	21 l
		Tipologia di riscaldamento	Ventilato

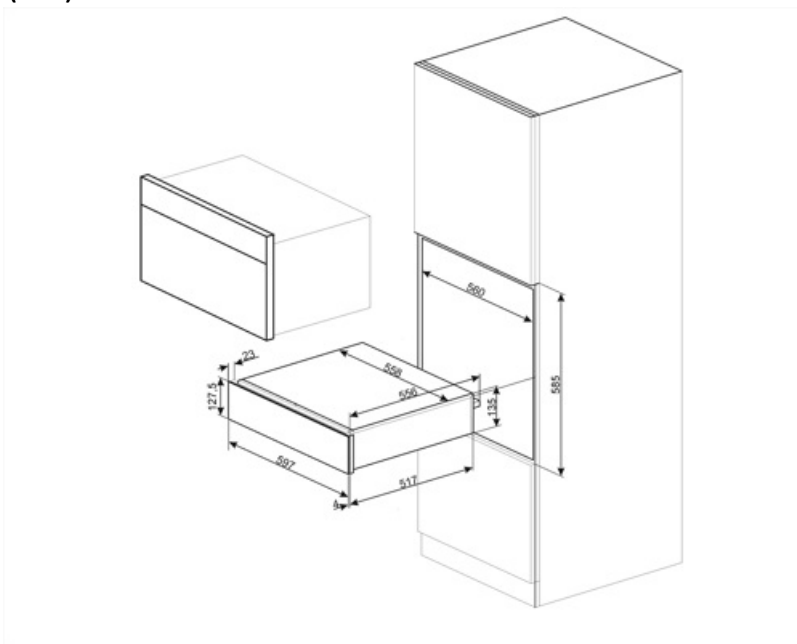
Materiale base d'appoggio	Acciaio	Accessori inclusi	Tappetino siliconico antiscivolo
Peso massimo inseribile	15 kg		
Carico massimo sostenibile dal corpo del cassetto	85 kg		

Collegamento Elettrico

Spina	(F;E) Schuko	Tensione (V)	220-240 V
Potenza nominale	400 W	Frequenza Hz	50-60 Hz
Corrente	2 A		

Informazioni Logistiche

Larghezza del prodotto (mm)	597 mm	Altezza del Prodotto (mm)	135 mm
Profondità del prodotto (mm)	538 mm		



Accessori Compatibili

KITCABLE90UK

Cavo IEC con spina UK

Glossario simboli



Antimpronta: Lo speciale trattamento a cui è sottoposto l'acciaio inox impedisce la formazione di aloni e ditate sulla superficie e contribuisce a esaltarne la lucentezza.

Benefit

Tappetino siliconico antiscivolo

Presenza di tappetino siliconico antiscivolo; removibile e utile per appoggiare piatti ecc. senza che scivolino, per non sporcare la base cassetto e per prevenire la base in acciaio da eventuali graffi.

Apertura porta Push-pull

Con una semplice pressione il cassetto si apre e poi si richiude spingendolo indietro.

Funzioni disponibili

Possibilità di selezionare varie funzioni direttamente dalla manopola: scongelamento, lievitazione, riscaldamento tazzine, mantenimento a caldo, riscaldamento stoviglie e rinvenimento cibi