

# CPR315N

Produktserien	Innbyggingskuffer
Kommersiell høyde	14 cm
Type	Varmeskuffe



## Estetisk linje

Estetikk	Classic	Materiale	malt materiale
Farge	Matt Sort	Logo	silke skjerm
Finish	Matt	Logo plassering	Utvendig

## Kontroller

Type kontroll innstilling	Kontroll brytere	Kontroll brytere	Standard
Type temperaturkontroll	Elektromekanisk	kontroller farge	Stål effekt
Antall kontroller	1		

## Program / funksjoner

Tine	Ja
Korrektur	Ja
Krusvarmere	Ja
Holde varm	Ja
Tallerken varmer	Ja
Oppvarming	Ja

## Tekniske egenskaper

Åpnings mekanisme	Skyv-dra	Kapasitet	21 l
Basis material	Rustfritt stål	Type oppvarming	Vifte assistert
Maks vekt kvote	15 kg	Medfølgende tilbehør	Silicon antisklimatte

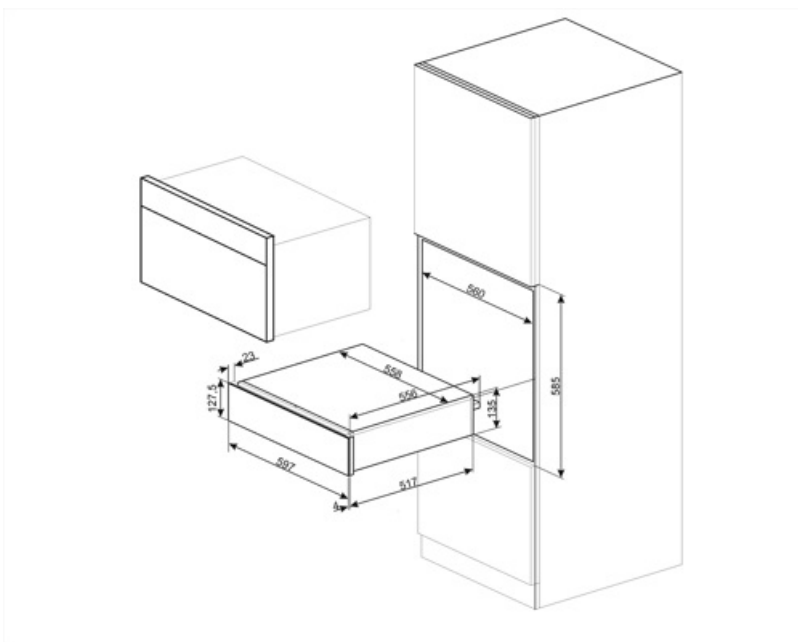
Maksimal skuffebelastning vekt 85 kg

## Elektrisk tilkobling

Støpseltype	(F;E) Schuko	Spenning (V)	220-240 V
Nominell effekt	400 W	Frekvens (Hz)	50-60 Hz
Nåværende	2 A		

## Logistisk informasjon

Bredde (mm)	597 mm	Produkt Høyde (mm)	135 mm
Dybde (mm)	538 mm		



---

## Compatible Accessories

---

**KITCABLE90UK**

Kabel med IEC-kontakt og UK-støpsel

---

## Alternative products

---

**CPR315X**

**Farge:** Rustfritt stål



## Symbols glossary

---



Fingersikkert rustfritt stål: Fingersikkert rustfritt stål som holder stålet så godt som nytt.