

# CPR315N

Product familie	Lade
Hoogte	14 cm
Type	Warmhoudlade



## Design

Design	Classici	Materiaal	Gelakt materiaal
Kleur	Mat zwart	Logo	Geëts
Afwerking	Mat	Positie logo	Extern

## Bediening

Type bediening	Bedieningsknoppen	Bedieningsknoppen	Standaard
Type of temperature control	Electro-mechanic	Kleur bedieningsknoppen	Inox look
Aantal bedieningsknoppen	1		

## Program / Functions

Ontdooien	Ja
Rijzen van deeg	Ja
Mug warmer	Ja
Warmhouden	Ja
Bordenwarmer	Ja
Opnieuw opwarmen	Ja

## Technische specificaties

Openingsmechanisme	Push-pull	Netto volume	21 l
Materiaal voet	Inox	Type of heating	Geventileerd

---

Maximum gewicht in lade	15 kg	Meegeleverde accessoires	Silicone antislip mat
Maximum gewicht boven lade	85 kg		

## Elektrische aansluiting

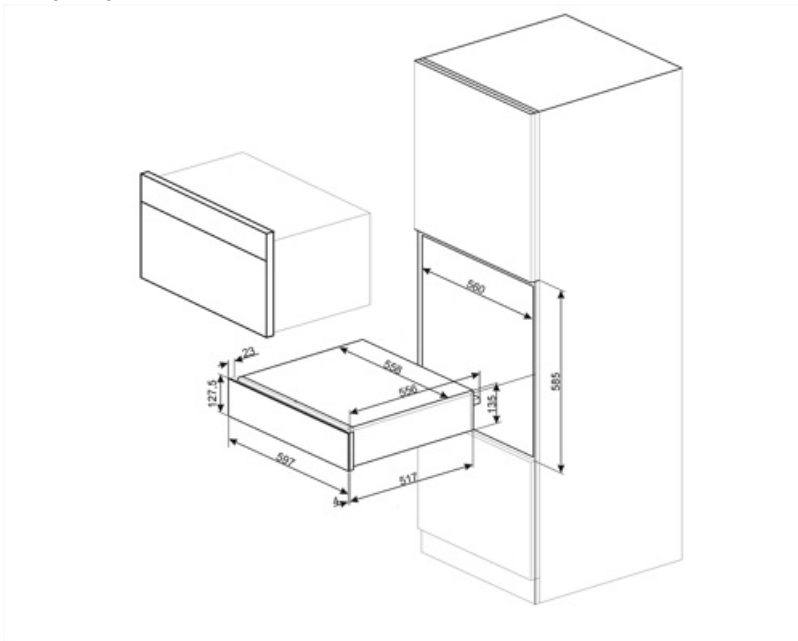
---

Stekker	(F;E) Schuko	Spanning (V)	220-240 V
Nominale aansluitwaarde	400 W	Frequency (Hz)	50-60 Hz
Stroom	2 A		

## Logistieke informatie

---

Breedte product (mm)	597 mm	Hoogte	135 mm
Diepte product (mm)	538 mm		



---

## Compatible Accessories

---

### KITCABLE90UK

Cable with IEC connector and UK plug

## Symbols glossary

---



Fingerprint proof stainless steel: Fingerprint proof stainless steel keeps stainless steel looking as good as new.

---

## Benefit (TT)

---

### **Stalen basis**

Aanwezigheid van antislip siliconen mat; afneembaar en handig om serviesgoed neer te zetten zonder dat het wegglijdt, om vervuiling van de bodem van de lade te voorkomen en om krassen te voorkomen.

### **Push-pull deuropening**

Met een simpele druk gaat de lade open en sluit vervolgens weer door hem terug te duwen.

### **Beschikbare functies**

Functies kunnen direct via de knop worden geselecteerd: warmhouden, opwarmen, ontdooien, schotelverwarmer, rijzen en mokkenverwarmer