

## CPR315N

Сімейство продуктів  
Комерційна висота  
Тип продукту

Підігрівач посуду  
14 см  
Підігрівання посуду



### Естетика

Естетика	Classica	Матеріал	Емальована сталь
Колір	Чорний матовий	Логотип	Серіографія
Оздоблення	Матовий	Розташування логотипу	Зовнішній

### Управління

Тип управління	Перемикачі	Перемикачі	Стандартний
Тип контролю температури	Електро-механический	Колір перемикачів	Ефект нерж. сталі
Кількість перемикачів	1		

### Програми/ функції

Розморожування	Так
Підняття тіста	Так
Підігрівання чашок	Так
Підтримання тепла	Так
Підігрівання посуду	Так
Підігрівання їжі	Так

### Технічні характеристики

Механізм відкриття	Push pull	Об'єм	21 л
Матеріал основи	Нержавіюча сталь	Тип нагрівання	Статичний Вентильований

**Максимально допустима вага** 15 кг

**Максимальна вага навантаження на прилад** 85 кг

**Акcesуари в комплекті** Силіконовий килимок проти ковзання

## Електричне підключення

**Тип електричної вилки** Європейська вилка для переменного тока

**Номинальна потужність (кВт)** 400 Вт

**Сила струму (А)** 2 А

**Напруга (В)** 220-240 В

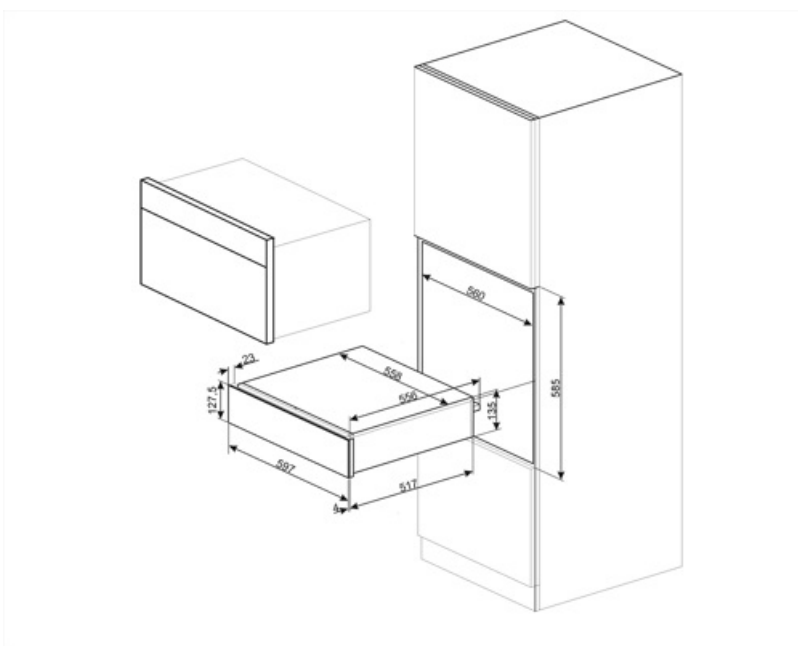
**Частота струму (Гц)** 50-60 Гц

## Логістична інформація

**Ширина (мм)** 597 мм

**Глибина (мм)** 538 мм

**Висота (мм)** 135 мм



---

## Compatible Accessories

---

**KITCABLE90UK**

Кабель с вилкой IEC и вилкой UK

---

## Alternative products

---

CPR315X

**Колір** : Нержавіюча сталь



## Symbols glossary

---



Нержавеющая сталь с защитой от отпечатков пальцев: защита от отпечатков пальцев сохраняет внешний вид нержавеющей стали.