

CPR315X

Produktfamilie	Schublade
Produkthöhe	14 cm
Produkttyp	Wärmeschublade



Ästhetik

Ästhetik	Classici	Art des Edelstahls	Gebürstet
Farbe	Edelstahl	Markenlogo	Geprägt
Oberfläche	Anti-Finger-Protektion	Position des Markenlogos	Extern
Material	Edelstahl		

Bedienelemente

Bedienungsart	Bedienknebel	Bedienknebel	Standard
Temperatursteuerung	Elektromechanisch	Farbe/Ausführung des Bedienknebels	Kunststoff/Edelstahl-Optik
Anzahl der Bedienknebel	1		

Programme / Funktionen

Auftauen	Ja
Hefestufe	Ja
Tassenwärmer	Ja
Warmhalten	Ja
Tellerwärmer	Ja
Aufbereiten	Ja

Technische Eigenschaften

Schubladenöffnung	Push-Pull-Öffnung (grifflos)	Beheizungsart	Ventiliert
Schublade auf Teleskop-Vollauszug	Metall	Min. Temperatur	30 °C

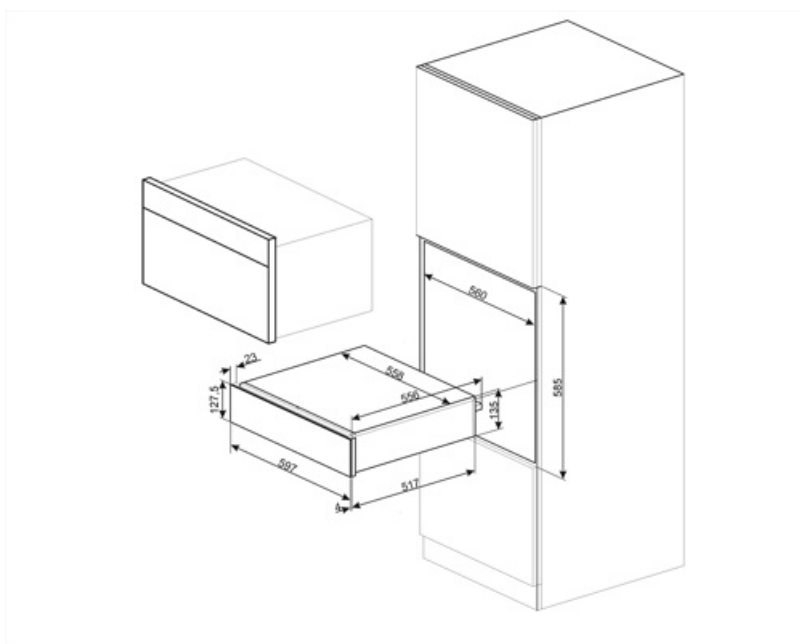
Max. Tragkraft der Schublade	15 kg	Max. Temperatur	80 °C
Max. Tragkraft des Gehäuses	85 kg	Serienzubehör	Antirutschmatte aus Silikon
Nutzbares Schubladenvolumen	21 l		

Elektrischer Anschluss

Netzstecker	(F;E) Schuko	Spannung	220-240 V
Elektrischer Gesamtanschlusswert	400 W	Frequenz	50-60 Hz
Absicherung	2 A		

Logistik-Informationen

Produktbreite	597 mm	Produktgröße	135 mm
Produkttiefe	538 mm		



Kompatibel Zubehör

KITCABLE90UK

Netzkabel mit IEC-Stecksystem und UK-Netzstecker

Alternative Produkte

CPR315N

Farbe: Schwarz-Matt



Symbolverzeichnis



Edelstahl mit Anti-Finger-Protektion: eine besondere Schutzschicht auf dem Edelstahl verhindert die Sichtbarkeit eines Fingerabdrucks und ist somit eine Pflegeteuerung.