

# CPR315X

Οικογένεια προϊόντων  
Ύψος  
ΤΥΠΟΣ

Συρτάρι  
14 cm  
Θερμοθάλαμος



## ΑΙΣΘΗΤΙΚΗ

Αισθητική Χρώμα Φινίρισμα Υλικό	Classic Ανοξείδωτο ασάλι Χωρίς δαχτυλιές Ανοξείδωτο ασάλι	Τύπος ατσαλιού Λογότυπος Θέση λογότυπου	Βουρτσισμένο Ανάγλυφο Εξωτερικά
--	--	---	---------------------------------------

## ΧΕΙΡΙΣΜΟΣ

Χειρισμός Τύπος ρυθμιστή θερμοκρασίας Αριθμός χειριστηρίων	Χειριστήρια Ηλεκτρομηχανικό 1	Χειριστήρια Χρώμα χειριστηρίων	Standard Εφέ ατσαλιού
---	-------------------------------------	-----------------------------------	--------------------------

## Προγράμματα/Λειτουργίες

Απόψυξη	Ναι
Φούσκωμα ζύμης	Ναι
Αναθέρμανση φλιτζανιών Keep warm	Ναι
Αναθέρμανση πιάτων	Ναι
Προθέρμανση	Ναι

## ΤΕΧΝΙΚΑ ΧΑΡΑΚΤΗΡΙΣΤΙΚΑ

Μηχανισμός ανοίγματος Υλικό βάσης	Push-pull Ανοξείδωτο ασάλι	Type of heating Ελάχιστη θερμοκρασία	Fan assisted 30 °C
--------------------------------------	-------------------------------	---	-----------------------

<b>Μέγιστο επιτρεπόμενο βάρος φόρτωσης</b>	15 kg
<b>Μέγιστο βάρος επάνω στη συσκευή στον εντοιχισμό</b>	85 kg
<b>Χωρητικότητα</b>	21 λίτρα

<b>Μέγιστη θερμοκρασία</b>	80 °C
<b>Περιλαμβάνονται αξεσουάρ</b>	Αντιολισθητικό στρώμα σιλικόνης

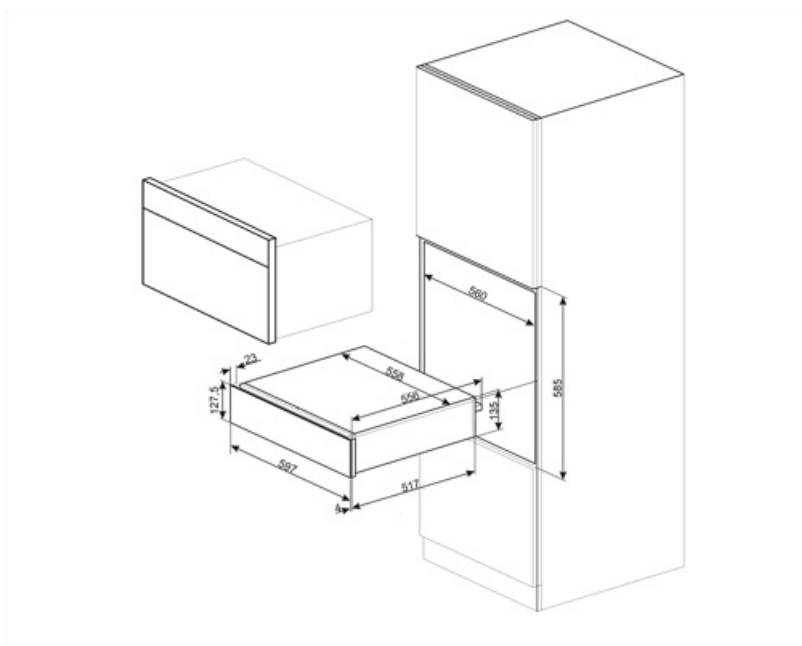
## ΗΛΕΚΤΡΙΚΗ ΣΥΝΔΕΣΗ

<b>Φις</b>	(F;E) Σούκο
<b>Ονομαστική ισχύς</b>	400 W
<b>Ένταση ρεύματος</b>	2 A

<b>Τάση (V)</b>	220-240 V
<b>Συχνότητα (Hz)</b>	50-60 Hz

## ΔΙΑΣΤΑΣΕΙΣ

<b>Πλάτος</b>	597 mm	<b>Ύψος</b>	135 mm
<b>Βάθος</b>	538 mm		



## Compatible Accessories

---

KITCABLE90UK

Καλώδιο με βύσμα IEC και πρίζα UK

---

## Alternative products

---

CPR315N

**Χρώμα:** Μαύρο ματ



## Symbols glossary

---



Ανοξειδωτο ασάλι που δεν αφήνει δαχτυλιές: Το ανθεκτικό στα δακτυλικά αποτυπώματα ανοξειδωτο ασάλι το διατηρεί σαν καινούργιο.