

CPR315X

Familia	Cajón
Altura comercial	14 cm
Tipología	Calientaplatos



Estética

Estética	Clásica	Tipo de acero	Cepillado
Color	Acero inoxidable	Logo	Embutido
Acabado	Anti-huellas	Posición logo	Externo
Material	Acero inoxidable		

Mandos

Tipo de ajustes de control	Mandos de control	Mandos de control	Estándar
Type of temperature control	Electromecánico	Color control	Efecto acero
N.º de mandos	1		

Programas/Funciones

Descongelación	Sí
Fermentación	Sí
Calienta tazas	Sí
Mantener caliente	Sí
Calienta platos	Sí
Recalentamiento	Sí

Características técnicas

Sistema apertura	Push-pull	Capacidad	21 l
		Tipo de calentamiento	Ventilador asistido

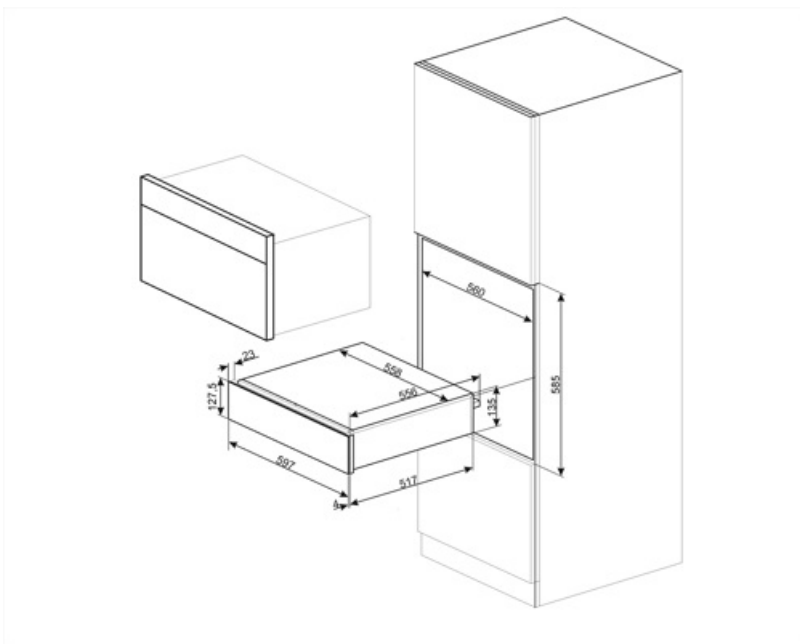
Material base	Acero inoxidable	Accesorios incluidos	Base silicona
Peso máximo permitido	15 kg		
Peso máximo del cajón	85 kg		

Conexión eléctrica

Enchufe	Schuko (F;E)	Voltaje (V)	220-240 V
Potencia nominal	400 W	Frecuencia (Hz)	50-60 Hz
Corriente	2 A		

Datos logísticos

Ancho (mm)	597 mm	Altura del producto (mm)	135 mm
Alto (mm)	538 mm		



Accesorios Compatible

KITCABLE90UK

Cable with IEC connector and UK plug

Productos alternativos

CPR315N

Color: Negro mate



Symbols glossary



Antihuellas: el tratamiento especial al que se somete el acero inoxidable evita la formación de halos y huellas digitales en la superficie y ayuda a mejorar su brillo.