

CPR315X

Termékcsalád	Fiók
Névleges magasság	14 cm
Típus	Utánégető



Design

Design család	Classica	Acél típusa	Szálcsiszolt
Szín	Rozsdamentes acél	Logo	Embossed
Felületkezelés	Ujjlenyomatmentes	Logo position	External
Anyag	Rozsdamentes acél		

Kezelő elemek

Vezérlés típusa	Vezérlőgombok	Control knobs	Standard
A hőmérséklet-szabályozás típusa	Elektro-mechanikus	Vezérlőelemek színe	Acél hatás
Vezérlőelemek száma	1		

Program/Funkciók

Leolvasztás	Igen
Nyelvi ellenőrzés	Igen
Edénymelegítő	Igen
Melegentartás	Igen
Edénymelegítő	Igen
Újramelegítés	Igen

MŰSZAKI JELLEMZŐK

Nyitómechanizmus	Push pull	Kapacitás	21 l
Alapanyag	Rozsdamentes acél	Type of heating	Fan assisted

Maximális súlylevonás 15 kg
A fiók maximális
teherbírása 85 kg

Mellékelt tartozékok Szilikon csúszásgátló
szőnyeg

Elektromos csatlakozás

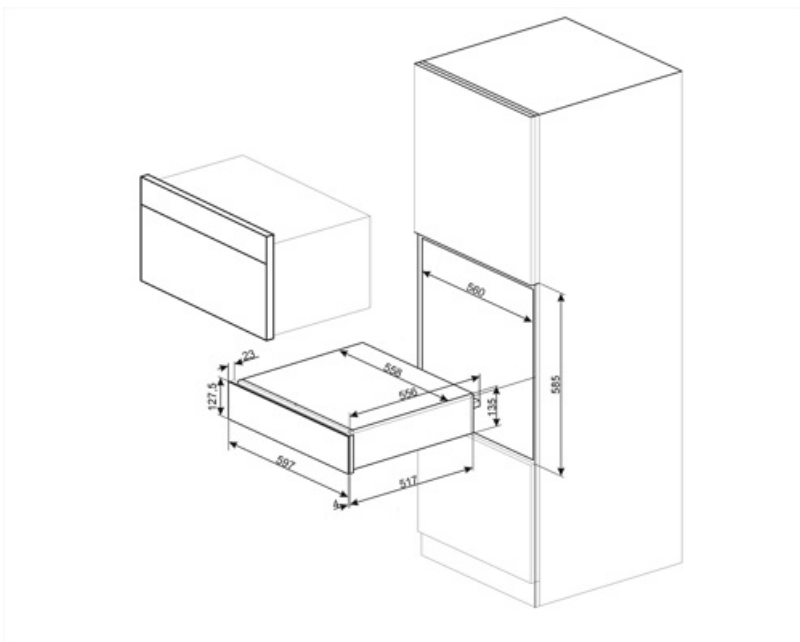
Csatlakozódugó (F;E) Schuko
Névleges teljesítmény 400 W
Áramerősség 2 A

Feszültség (V) 220-240 V
Frekvencia (Hz) 50-60 Hz

Logisztikai információk

Termék szélesség (mm) 597 mm
Mélység (mm) 538 mm

Termékmagasság (mm) 135 mm



Compatible Accessories

KITCABLE90UK

Kábel IEC csatlakozóval és UK dugasszal

Alternative products

CPR315N

Szín: Matt fekete



Symbols glossary



Ujjlenyomatmentes rozsdamentes acél: speciális felületkezelési eljárás, amely megóvja az acélfelületet a foltoktól, így a készülék hosszú ideig megőrzi újszerű csillogását.