

CPR315X

Rodzina produktów	Szufłada
Wysokość handlowa	14 cm
Typ	Do podgrzewania



Linia wzornicza

Linia wzornicza	Classica	Typ stali nierdzewnej	Szczotkowana
Kolor	Stal nierdzewna	Logo	Tłoczone
Wykończenie	Powłoka odporna na powstawanie odcisków palców	Położenie logo	Zewnętrzne
Materiał	Stal nierdzewna		

Sterowanie

Rodzaj sterowania	Pokręta	Pokręta	Standard
Sterowanie temperaturą	Elektromechaniczne	Kolor pokręteł	Efekt stali nierdzewnej
Liczba pokręteł	1		

Programy / Funkcje

Rozmrażanie	Tak
Wyrastanie ciasta	Tak
Podgrzewanie kubków	Tak
Utrzymywanie potrawy w ciepłe	Tak
Podgrzewanie talerzy	Tak
Odgrzewanie	Tak

Specyfikacja techniczna

Otwieranie	Push-pull	Rodzaj podgrzewania	Obieg powietrza
Materiał podstawy	Stal nierdzewna		

Maksymalna waga 15 kg
Maksymalny załadunek 85 kg
Pojemność 21 l

Minimalna temperatura 30 °C
Maksymalna temperatura 80 °C
Akcesoria w standardzie Silikonowa mata antypoślizgowa

Podłączenie elektryczne

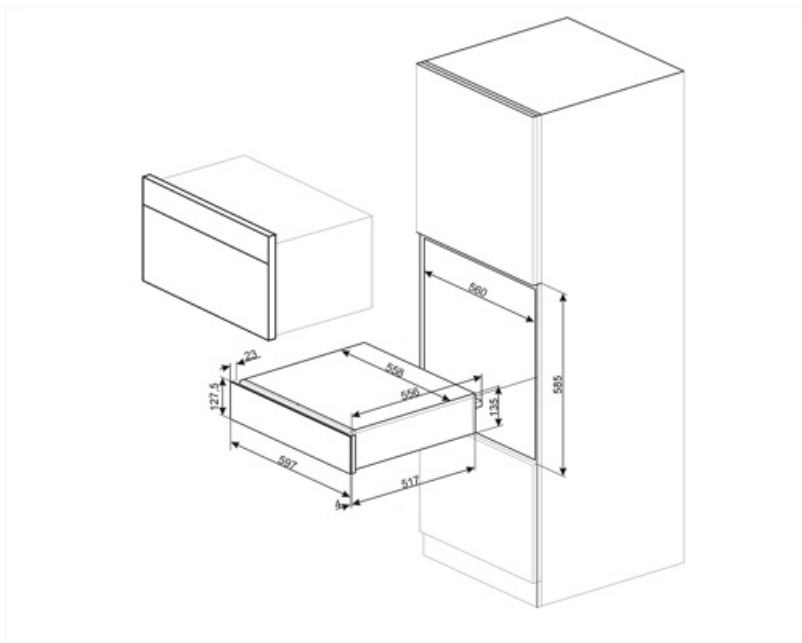
Wtyczka (F;E) Schuko
Moc nominalna 400 W
Natężenie prądu (A) 2 A

Napięcie (V) 220-240 V
Częstotliwość (Hz) 50-60 Hz

Informacje logistyczne

Szerokość (mm) 597 mm
Głębokość (mm) 538 mm

Wysokość produktu (mm) 135 mm



Kompatybilne Akcesoria

KITCABLE90UK

Kabel z wtyczką IEC i wtyczką brytyjską

Dostępne wersje kolorystyczne

CPR315N

Kolor: Czarny mat



Słowniczek oznaczeń



Powłoka zapobiegająca powstawaniu odcisków palców: W większości naszych urządzeń stosowana jest, przy użyciu specjalnej technologii, powłoka zapobiegająca pozostawianiu odcisków palców na powierzchni stali nierdzewnej.