

CPR315X

Семейство продуктов
Коммерческая высота
Тип

Выдвижной ящик
14 см
Подогреватель посуды



Эстетика

| | | | |
|-----------------|-------------------------------------|-----------------------|--------------|
| Эстетика | Classica | Тип нержавеющей стали | Матовая |
| Цвет | Нержавеющая сталь | Логотип | Штампованный |
| Отделка | Обработка против отпечатков пальцев | Расположение логотипа | Внешний |
| Материал дверцы | Нержавеющая сталь | | |

Управление

| | | | |
|---------------------------|--------------------------|--------------------------|--------------------------|
| Тип управления | Поворотные переключатели | Поворотные переключатели | Стандартный |
| Тип контроля температуры | Электро-механический | Цвет переключателя | Эффект нержавеющей стали |
| Количество переключателей | 1 | | |

Технические характеристики

| | | | |
|---------------------------------|-------------------|------------------------|--------------------|
| Механизм открывания | Push-pull | Объем | 21 л |
| Материал основания | Нержавеющая сталь | Тип нагрева | Вентилируемый |
| Максимально допустимый вес | 15 кг | Аксессуары в комплекте | Силиконовый коврик |
| Максимальная нагрузка на прибор | 85 кг | | |

Электрическое подключение

| | |
|------------|-----------|
| Напряжение | 220-240 В |
|------------|-----------|

Тип электрической вилки (F;E) Schuko

Частота тока

50-60 Гц

Номинальная мощность 400 Вт

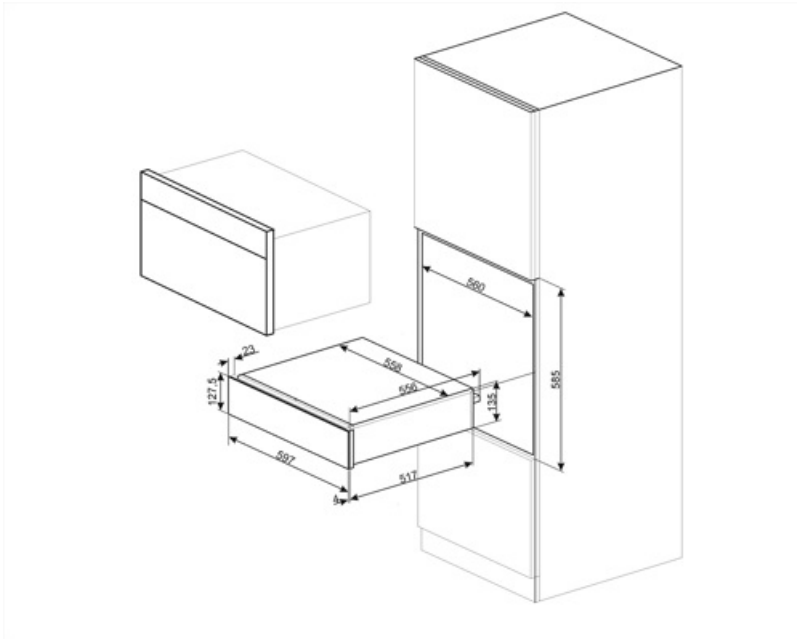
Сила тока 2 А

Логистическая информация

Ширина изделия (мм) 597 мм

Высота продукта (мм) 135 мм

Глубина изделия (мм) 538 мм



Not included accessories

KITCABLE90UK

Кабель с вилкой IEC и вилкой UK

Benefit (TT)

Доступные функции

Функции можно выбирать с помощью поворотного переключателя: поддержание тепла, разогрев, размораживание, подогрев посуды, поднятие теста и подогрев чашек.

Стальное основание

Наличие нескользящего силиконового коврика; съемный и удобный для размещения посуды без скольжения, предотвращает загрязнения дна ящика и появление царапин.

Открытие Push-pull

Ящик открывается простым нажатием.