

CPR315X

Сімейство продуктів
Комерційна висота
Тип продукту

Підігрівач посуду
14 см
Підігрівання посуду



Естетика

Естетика	Classica	Тип нержавіючої сталі	Матова
Колір	Нержавіюча сталь	Логотип	Штампований
Оздоблення	Захист від відбитків пальців	Розташування логотипу	Зовнішній
Матеріал	Нержавіюча сталь		

Управління

Тип управління	Перемикачі	Перемикачі	Стандартний
Тип контролю температури	Електро-механический	Колір перемикачів	Ефект нерж. сталі
Кількість перемикачів	1		

Програми/ функції

Розморожування	Так
Підняття тіста	Так
Підігрівання чашок	Так
Підтримання тепла	Так
Підігрівання посуду	Так
Підігрівання їжі	Так

Технічні характеристики

Механізм відкриття	Push pull	Об`єм	21 л
Матеріал основи	Нержавіюча сталь	Тип нагрівання	Статичний Вентильований

Максимально допустима вага 15 кг

Максимальна вага навантаження на прилад 85 кг

Акcesуари в комплекті Силіконовий килимок проти ковзання

Електричне підключення

Тип електричної вилки (F;E) Schuko

Номінальна потужність (кВт) 400 Вт

Сила струму (А) 2 А

Напруга (В) 220-240 В

Частота струму (Гц) 50-60 Гц

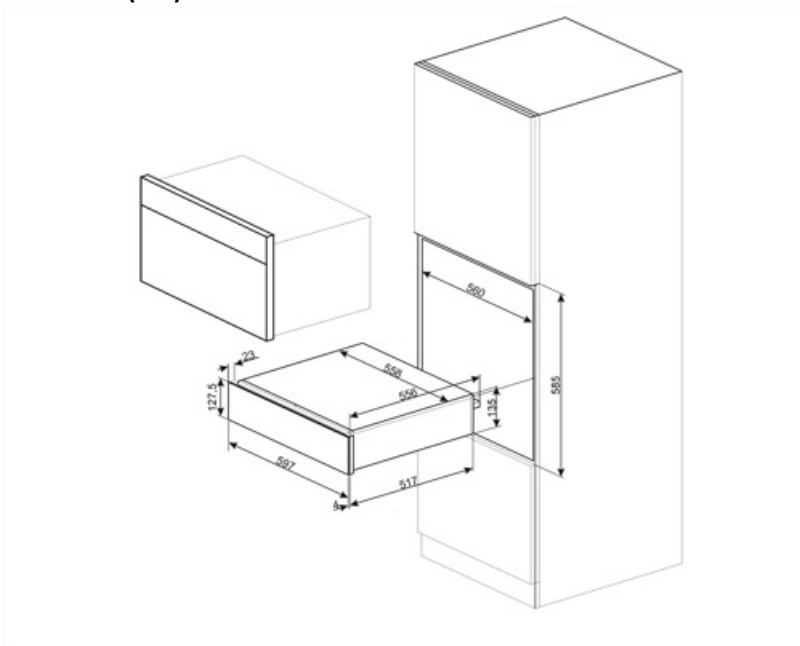
Логістична інформація

Ширина (мм) 597 мм

Глибина (мм) 538 мм

Висота (мм)

135 мм



Compatible Accessories

KITCABLE90UK

Кабель с вилкой IEC и вилкой UK

Symbols glossary



Нержавеющая сталь с защитой от отпечатков пальцев: защита от отпечатков пальцев сохраняет внешний вид нержавеющей стали.

Benefit (ТТ)

Стальное основание

Наличие нескользящего силиконового коврика; съемный и удобный для размещения посуды без скольжения, предотвращает загрязнения дна ящика и появление царапин.

Открывание Push-pull

Ящик открывается простым нажатием.

Доступные функции

Функции можно выбирать с помощью поворотного переключателя: поддержание тепла, разогрев, размораживание, подогрев посуды, поднятие теста и подогрев чашек.