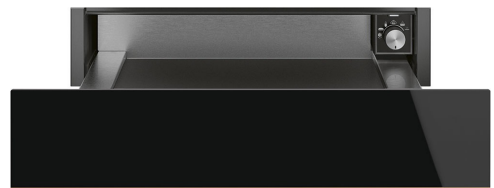


CPR615NR

משפחת מוצרים
גובה מסחרי
סוג

מגירה
15 cm
חימום חוזר



אסתטיקה

סדרה עיצובית
צבע
גימור
גימור רכיבים
חומר

Dolce Stil Novo
שחור
שחור מבריק
נחושת
זכוכית

סוג זכוכית
לוח קדמי
Logo
Logo position

ליקוי
עם פס אופקי
Silk screen
Inside

למשפחת תנורים

סוג הגדרת בקרות
מס' בקרות

כפתורי בקרה
1

כפתורי בקרה
צבע בקרות

סטנדרטי
אפקט פלדה

תוכנית / פונקציות

הפשרה
בדיקה
מחמם ספלים
שמירה על חום
מחמם כלים
חימום חוזר

כן
כן
כן
כן
כן
כן

מאפיינים טכניים

מנגנון פתיחה
חומר בסיס
משקל מרבי מותר

דחיפה-משיכה
נירוסטה
15 kg

Type of heating
טמפרטורה מינימלית
טמפרטורה מרבית

Fan assisted
30 °C
80 °C

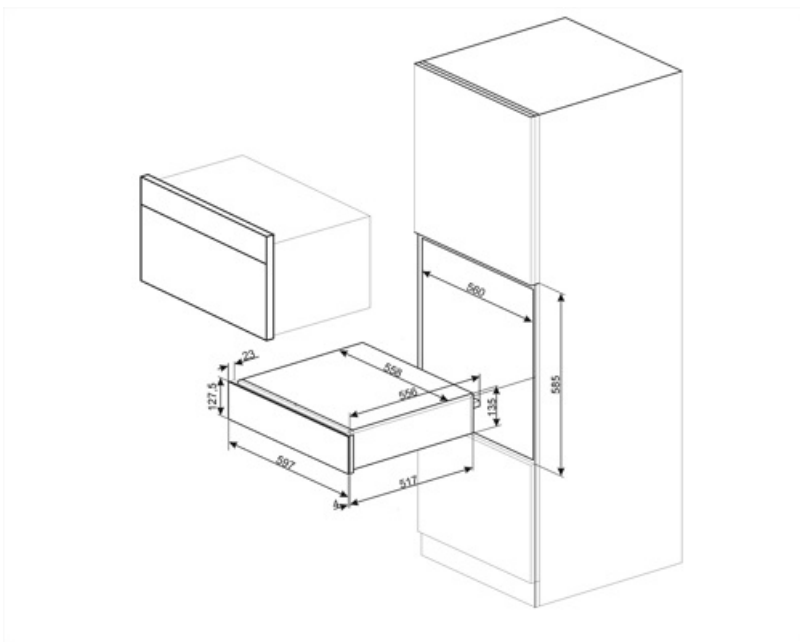
משקל העמסה מרבי למגירה קיבולת	85 kg 21 l	אביזרים כלולים	שטיחון סיליקון נגד החלקה
-------------------------------	---------------	----------------	--------------------------

חיבור חשמלי

תקע הספק נקוב זרם	(F;E) Schuko 400 W 2 A	מתח (וולט) תדר (Hz)	220-240 V 50-60 Hz
-------------------	------------------------------	---------------------	-----------------------

מידע לוגיסטי

(רוחב מ"מ) (עומק מ"מ)	597 mm 538 mm	גובה המוצר (מ"מ)	135 mm
-----------------------	------------------	------------------	--------



Compatible Accessories

KITCABLE90UK

ותקע בריטי IEC כבל עם מחבר