

CPR615NX

Οικογένεια προϊόντων

Ύψος

ΤΥΠΟΣ

Συρτάρι

15 cm

Θερμοθάλαμος



ΑΙΣΘΗΤΙΚΗ

Αισθητική

Χρώμα

Φινίρισμα

Φινίρισμα εξαρτημάτων

Υλικό

Dolce Stil Novo

Μαύρο

Γυαλιστερό μαύρο

Ανοξείδωτο ατσάλι

Γυαλί

Τύπος γυαλιού

Πρόσθια όψη

Λογότυπος

Θέση λογότυπου

Eclipse

Με οριζόντια ταινία

Μεταξοτυπία

Εσωτερικά

ΧΕΙΡΙΣΜΟΣ

Χειρισμός

Αριθμός χειριστηρίων

Χειριστήρια

1

Χειριστήρια

Χρώμα χειριστηρίων

Standard

Εφέ ατσαλιού

ΠΡΟΓΡΑΜΜΑΤΑ / ΛΕΙΤΟΥΡΓΙΕΣ

Απόψυξη

Φούσκωμα ζύμης

Αναθέρμανση φλιτζανιών

Keep warm

Αναθέρμανση πιάτων

Προθέρμανση

Ναι

Ναι

Ναι

Ναι

Ναι

Ναι

ΤΕΧΝΙΚΑ ΧΑΡΑΚΤΗΡΙΣΤΙΚΑ

Μηχανισμός ανοίγματος

Υλικό βάσης

Push-pull

Ανοξείδωτο ατσάλι

Χωρητικότητα

Type of heating

Περιλαμβάνονται αξεσουάρ

21 λίτρα

Fan assisted

Αντιολισθητικό στρώμα σιλικόνης

**Μέγιστο επιτρεπόμενο
βάρος φόρτωσης** 15 kg

**Μέγιστο βάρος επάνω
στη συσκευή στον
εντοιχισμό** 85 kg

ΗΛΕΚΤΡΙΚΗ ΣΥΝΔΕΣΗ

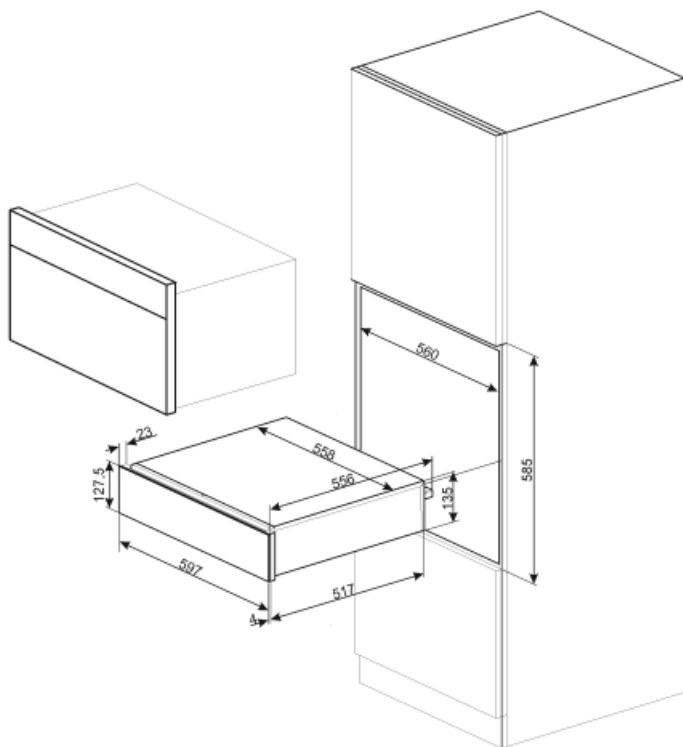
Φις (F;E) Σούκο
Ονομαστική ισχύς 400 W
Ένταση ρεύματος 2 A

Τάση (V) 220-240 V
Συχνότητα (Hz) 50-60 Hz

ΔΙΑΣΤΑΣΕΙΣ

Πλάτος 597 mm
Βάθος 538 mm

Ύψος 135 mm



Not included accessories

KITCABLE90UK

Καλώδιο με βύσμα IEC και πρίζα UK

Benefit (TT)

Steel base

Παρουσία αντιολισθητικού στρώματος σιλικόνης. Αφαιρούμενο και χρήσιμο για την τοποθέτηση πιάτων χωρίς να γλιστρούν, για να αποφευχθεί το λέρωμα της βάσης του συρταριού και για να αποφευχθούν οι γρατζουνιές.

Άνοιγμα με Push-pull

Με ένα απλό πάτημα, το συρτάρι ανοίγει και στη συνέχεια κλείνει σπρώχνοντάς το προς τα πίσω.