

# CPR615NX

משפחת מוצרים  
גובה מסחרי  
סוג

מגירה  
15 cm  
חימום חוזר



## אסתטיקה

סדרה עיצובית  
צבע  
גימור  
גימור רכיבים  
חומר

Dolce Stil Novo  
שחור  
שחור מבריק  
נירוסטה  
זכוכית

סוג זכוכית  
לוח קדמי  
Logo  
Logo position

ליקוי  
עם פס אופקי  
Silk screen  
Inside

## למשפחת תנורים

סוג הגדרת בקרות  
מס' בקרות

כפתורי בקרה  
1

כפתורי בקרה  
צבע בקרות

סטנדרטי  
אפקט פלדה

## תוכנית / פונקציות

הפשרה  
בדיקה  
מחמם ספלים  
שמירה על חום  
מחמם כלים  
חימום חוזר

כן  
כן  
כן  
כן  
כן  
כן

## מאפיינים טכניים

מנגנון פתיחה  
חומר בסיס  
משקל מרבי מותר

דחיפה-משיכה  
נירוסטה  
15 kg

Type of heating  
טמפרטורה מינימלית  
טמפרטורה מרבית

Fan assisted  
30 °C  
80 °C

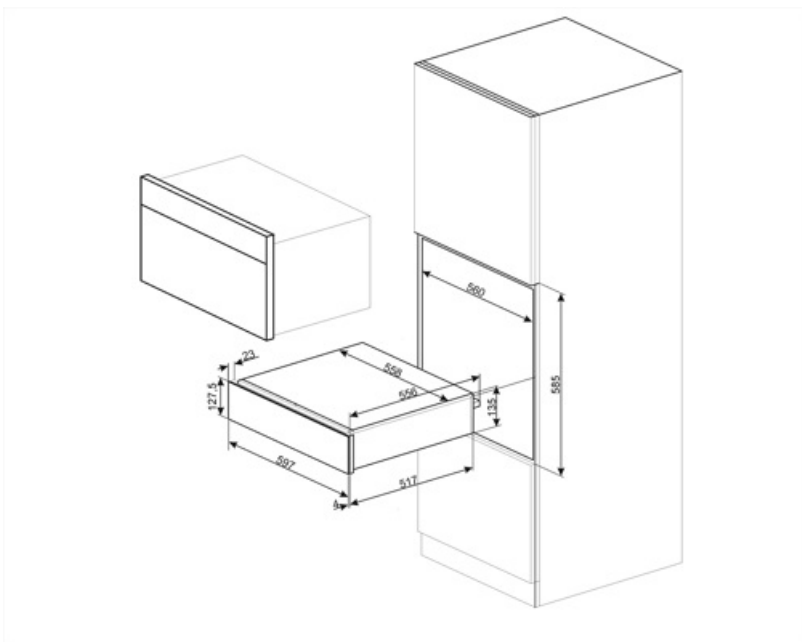
משקל העמסה מרבי למגירה קיבולת	85 kg 21 l	אביזרים כלולים	שטיחון סיליקון נגד החלקה
-------------------------------------	---------------	----------------	--------------------------

## חיבור חשמלי

תקע הספק נקוב זרם	(F;E) Schuko 400 W 2 A	מתח (וולט) תדר (Hz)	220-240 V 50-60 Hz
-------------------------	------------------------------	------------------------	-----------------------

## מידע לוגיסטי

(רוחב מ"מ) (עומק מ"מ)	597 mm 538 mm	גובה המוצר (מ"מ)	135 mm
--------------------------	------------------	------------------	--------



---

## Compatible Accessories

---

KITCABLE90UK

ותקע בריטי IEC כבל עם מחבר