

CPR615NX

| | |
|---------------------|-------------|
| Famiglia | Cassetto |
| Altezza commerciale | 15 cm |
| Tipologia | Riscaldante |



Estetica

| | | | |
|---------------------|-----------------|-------------------|--------------------------|
| Estetica | Dolce Stil Novo | Tipo vetro | Eclipse |
| Colore | Nero | Pannello frontale | Con listello orizzontale |
| Finitura | Nero Lucido | Logo | Serigrafato |
| Finitura componenti | Inox | Posizione logo | Interno |
| Materiale | Vetro | | |

Comandi

| | | | |
|--|----------|-----------------|--------------|
| Tipo di dispositivi di regolazione comandi | Manopole | Manopole | Standard |
| N° manopole | 1 | Colore manopole | Effetto inox |

Programmi / Funzioni

| | |
|----------------------|----|
| Scongelamento | Sì |
| Lievitazione | Sì |
| Scalda-tazze | Sì |
| Mantenimento a caldo | Sì |
| Scalda-stoviglie | Sì |
| Rinvenimento | Sì |

Caratteristiche Tecniche

| | | | |
|------------------------|-----------|----------------------------|-----------|
| Meccanismo di apertura | Push-pull | Capacità | 21 l |
| | | Tipologia di riscaldamento | Ventilato |

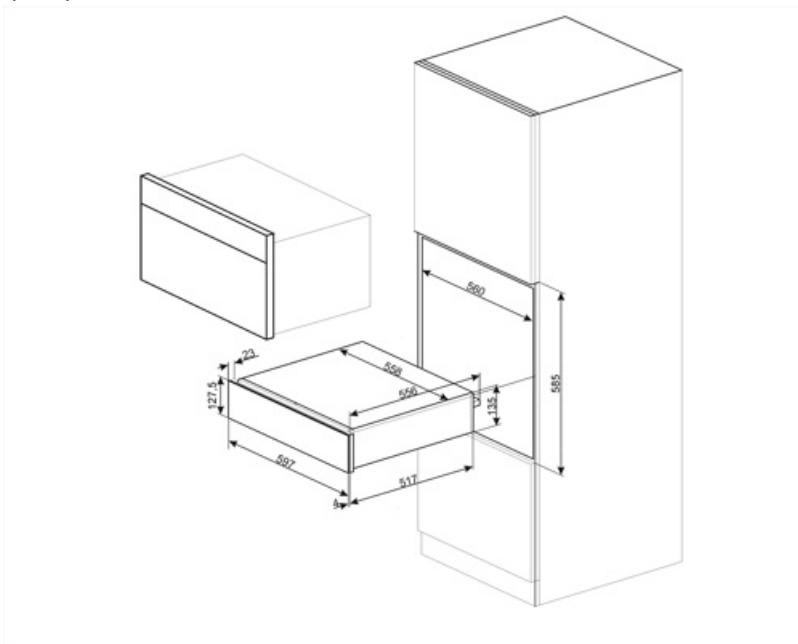
| | | | |
|--|---------|--------------------------|----------------------------------|
| Materiale base d'appoggio | Acciaio | Accessori inclusi | Tappetino siliconico antiscivolo |
| Peso massimo inseribile | 15 kg | | |
| Carico massimo sostenibile dal corpo del cassetto | 85 kg | | |

Collegamento Elettrico

| | | | |
|-------------------------|--------------|---------------------|-----------|
| Spina | (F;E) Schuko | Tensione (V) | 220-240 V |
| Potenza nominale | 400 W | Frequenza Hz | 50-60 Hz |
| Corrente | 2 A | | |

Informazioni Logistiche

| | | | |
|-------------------------------------|--------|----------------------------------|--------|
| Larghezza del prodotto (mm) | 597 mm | Altezza del Prodotto (mm) | 135 mm |
| Profondità del prodotto (mm) | 538 mm | | |



Accessori Compatibili

KITCABLE90UK

Cavo IEC con spina UK

Benefit

Tappetino siliconico antiscivolo

Presenza di tappetino siliconico antiscivolo; removibile e utile per appoggiare piatti ecc. senza che scivolino, per non sporcare la base cassetto e per prevenire la base in acciaio da eventuali graffi.

Apertura porta Push-pull

Con una semplice pressione il cassetto si apre e poi si richiude spingendolo indietro.