

CPR715A

Семейство продуктов
Коммерческая высота
Тип

Выдвижной ящик
15 см
Подогреватель посуды



Эстетика

Эстетика	Cortina	Материал дверцы	Эмалированная сталь
Цвет	Антрацит	Логотип	Шелкография
Отделка	Матовый	Расположение логотипа	Внутренний

Управление

Тип управления	Поворотные переключатели	Поворотные переключатели	Стандартный
Количество переключателей	1	Цвет переключателя	Эффект нержавеющей стали

Программы/ функции

Размораживание	Да
Поднятие теста	Да
Подогреватель чашек	Да
Поддержание тепла	Да
Подогреватель посуды	Да
Подогрев пищи	Да

Технические характеристики

Механизм открывания	Push-pull	Объем	21 л
Материал основания	Нержавеющая сталь	Тип нагрева	Вентилируемый

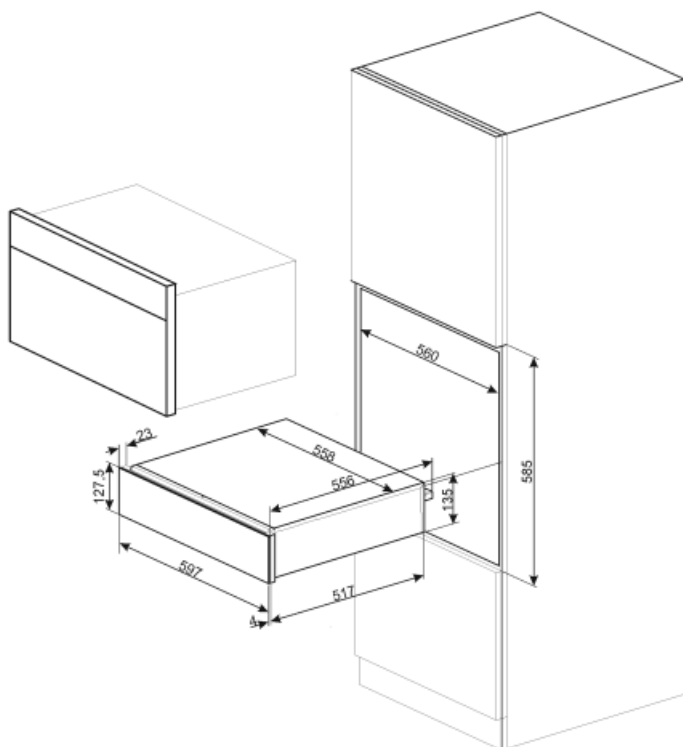
Максимально допустимый вес	15 кг	Аксессуары в комплекте	Силиконовый коврик
Максимальная нагрузка на прибор	85 кг		

Электрическое подключение

Тип электрической вилки	(F;E) Schuko	Напряжение	220-240 В
Номинальная мощность	400 Вт	Частота тока	50-60 Гц
Сила тока	2 А		

Логистическая информация

Ширина изделия (мм)	597 мм	Высота продукта (мм)	135 мм
Глубина изделия (мм)	538 мм		



Not included accessories

KITCABLE90UK

Кабель с вилкой IEC и вилкой UK

Benefit (TT)

Стальное основание

Наличие нескользящего силиконового коврика; съемный и удобный для размещения посуды без скольжения, предотвращает загрязнения дна ящика и появление царапин.

Открытие Push-pull

Ящик открывается простым нажатием.