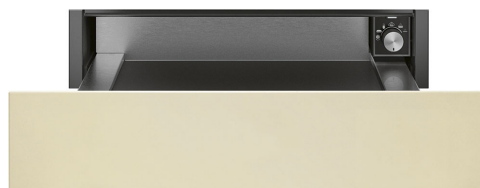


CPR815P

Familie	Lade
Nishoogte	14 cm
Type	Warmhoudlade



Design

Esthetiek	Coloniale	Materiaal	Gelakt materiaal
Kleur	Crème	Logo	Geëts
Afwerking	Mat	Positie logo	Inside

Bediening

Type bediening	Bedieningsknoppen	Bedieningsknoppen	Standaard
Aantal bedieningsknoppen	1	Kleur knoppen	Rvs look

Program / Functions

Ontdooien	Ja
Rijsfunctie	Ja
Mokverwarmer	Ja
Warmhoudfunctie	Ja
Bordverwarmer	Ja
Warmhoudlade	Ja

Technische specificaties

Openmechanisme	Push-pull	Capaciteit	21 l
Materiaal onderkant	Roestvrij staal	Type of heating	Geventileerd
Max. toegestaan gewicht	15 kg	Inbegrepen accessoires	Anti-slip matje

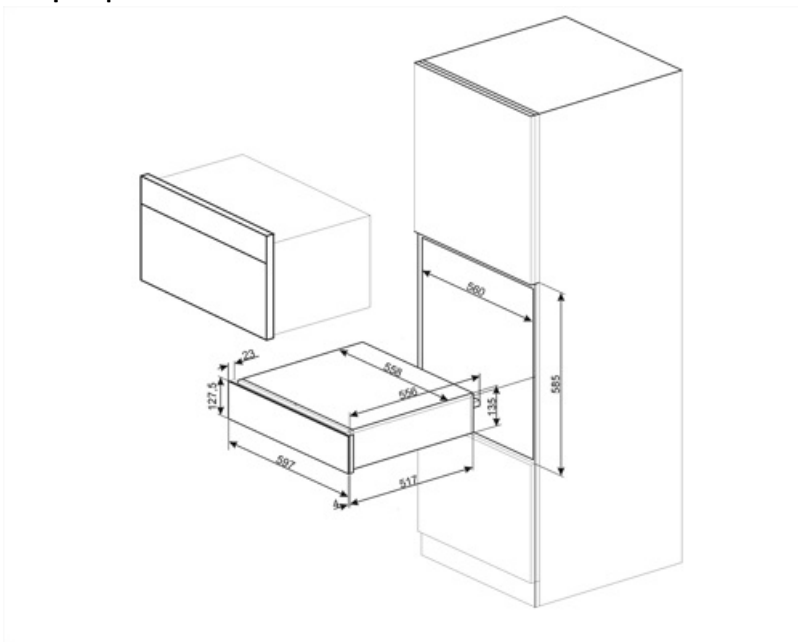
Max. vulgewicht lade 85 kg

Elektrische aansluiting

Stekker	(F;E) Schuko	Spanning (V)	220-240 V
Nominale aansluitwaarde	400 W	Frequentie (Hz)	50-60 Hz
Stroom	2 A		

Logistieke informatie

Breedte product	597 mm	Hoogte product	135 mm
Diepte product	538 mm		



Compatibele Accessoires

KITCABLE90UK

Cable with IEC connector and UK plug

Benefit (TT)

Stalen basis

Aanwezigheid van antislip siliconenmat; verwijderbaar en handig voor het plaatsen van gerechten zonder dat ze wegglijden, om vervuiling van de bodem van de lade te voorkomen en krassen te voorkomen.

Deuropening met push-pull

Met een eenvoudige duw opent de lade en sluit deze weer door hem terug te duwen.