

## CPR815P

Familia de produse  
Înălțime comercială  
Tip

Sertar  
14 cm  
Reîncălzire



### Estetică

Estetică	Coloniale	Material	Material vopsit
Culoare	Crem	Logo	Silk screen
Finisaj	Mat	Logo position	Inside

### Comenzi

Tip de setare de control	Butoane rotative de control	Butoane rotative de control	Standard
Nr. de controale	1	Controlează culoarea	Efectul oțelului

### Caracteristici tehnice

Mecanism de deschidere	Împinge-Trage	Capacitate	21 l
Material de bază	Oțel inoxidabil	Type of heating	Fan assisted
Greutate maximă admisă	15 kg	Accesorii incluse	Covoraș anti-alunecare din silicon
Greutatea maximă de încărcare a sertarului	85 kg		

### Conexiune electrică

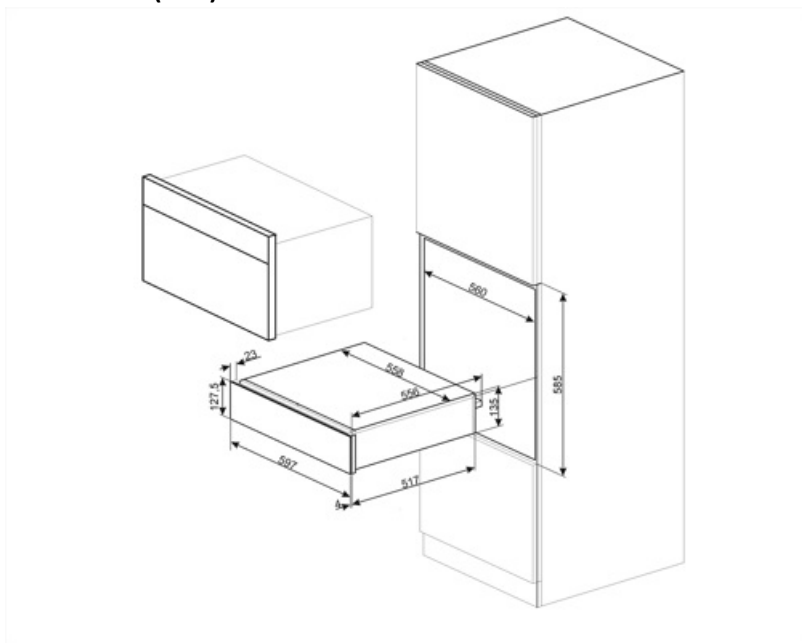
Ștecher	(F; E) Schuko	Tensiune (V)	220-240 V
Putere nominală	400 W	Frecvență (Hz)	50-60 Hz
Curent	2 A		

## Informațiile logistice

Lățime (mm) 597 mm

Adâncime (mm) 538 mm

Înălțime produs (mm) 135 mm



---

## Not included accessories

---

**KITCABLE90UK**

Cablu cu conector IEC și ștecher UK

## Benefit (TT)

---

### **Steel base**

Prezența unui covoraș antiderapant din silicon; detașabil și util pentru a așeza vasele fără să alunece, pentru a evita murdărirea bazei sertarului și pentru a preveni zgârieturile.

### **Deschiderea ușii de tip push-pull**

Cu o simplă împingere, sertarul se deschide și apoi îl puteți închide la loc cu o altă împingere.