

CPR915B

Produktfamilie	Schublade
Produkthöhe	15 cm
Produkttyp	Wärmeschublade



Ästhetik

Ästhetik	Victoria	Material	Beschichtetes Material
Farbe	Weiß	Markenlogo	Siebdruck
Oberfläche	Hochglanz	Position des Markenlogos	Intern

Bedienelemente

Bedienungsart	Bedienknebel	Bedienknebel	Standard
Anzahl der Bedienknebel	1	Farbe/Ausführung des Bedienknebels	Kunststoff/Edelstahl-Optik

Programme / Funktionen

Auftauen	Ja
Hefestufe	Ja
Tassenwärmer	Ja
Warmhalten	Ja
Tellerwärmer	Ja
Aufbereiten	Ja

Technische Eigenschaften

Schubladenöffnung	Push-Pull-Öffnung (grifflos)	Nutzbares Schubladenvolumen	21 l
Schublade auf Teleskop-Vollauszug	Metall	Beheizungsart	Ventiliert
		Serienzubehör	Antirutschmatte aus Silikon

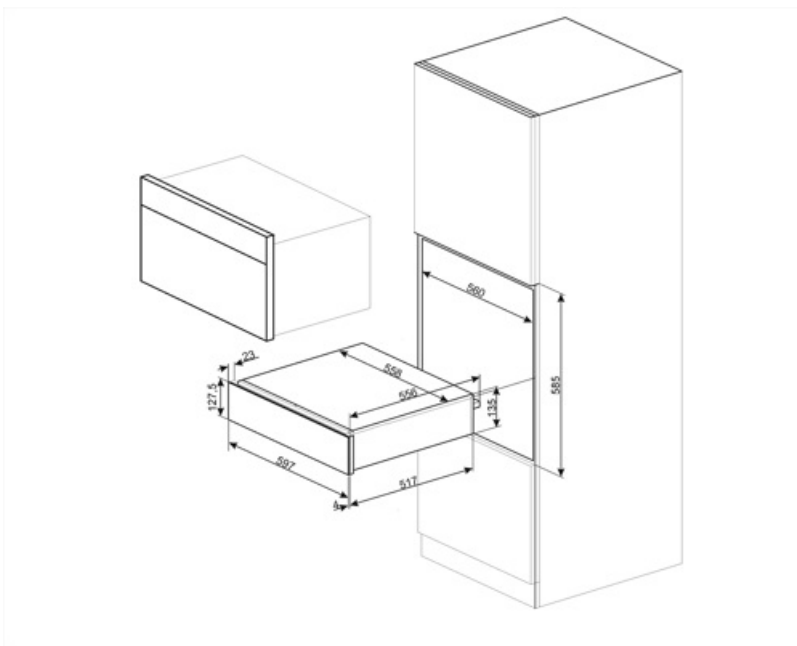
Max. Tragkraft der Schublade	15 kg
Max. Tragkraft des Gehäuses	85 kg

Elektrischer Anschluss

Netzstecker	(F;E) Schuko	Spannung	220-240 V
Elektrischer Gesamtanschlusswert	400 W	Frequenz	50-60 Hz
Absicherung	2 A		

Logistik-Informationen

Produktbreite	597 mm	Produktgröße	135 mm
Produkttiefe	538 mm		



Kompatibel Zubehör

KITCABLE90UK

Netzkabel mit IEC-Stecksystem und UK-Netzstecker