

CPR915N

Skupina výrobků	Zásuvka
Komerční výška	14 cm
Typ	Přídavné spalování



Aesthetics

Estetika	Victoria	Materiál	Materiál s nátěrem
Barva	Černá	Logo	Silk screen
Povrchová úprava	Lesklá černá	Logo position	Inside

Ovládání

Typ nastavení ovládání	Ovládací knoflíky	Control knobs	Standard
Typ regulace teploty	Elektro-echanické	Barva ovládacích prvků	Ocelový efekt
Počet ovládacích prvků	1		

Program/funkce

Rozmrazování	Ano
Zvedání	Ano
Ohřívač hrnku	Ano
Udržování teplých pokrmů	Ano
Ohřívač nádobí	Ano
Další ohřev	Ano

Technické parametry

Otevírací mechanismus	Push-pull	Type of heating	Fan assisted
Základní materiál	Nerezová ocel	Minimální teplota	30 °C
Maximální přípustná hmotnost	15 kg	Maximální teplota	80 °C
		Příložené příslušenství	Silikonová protiskluzová rohož

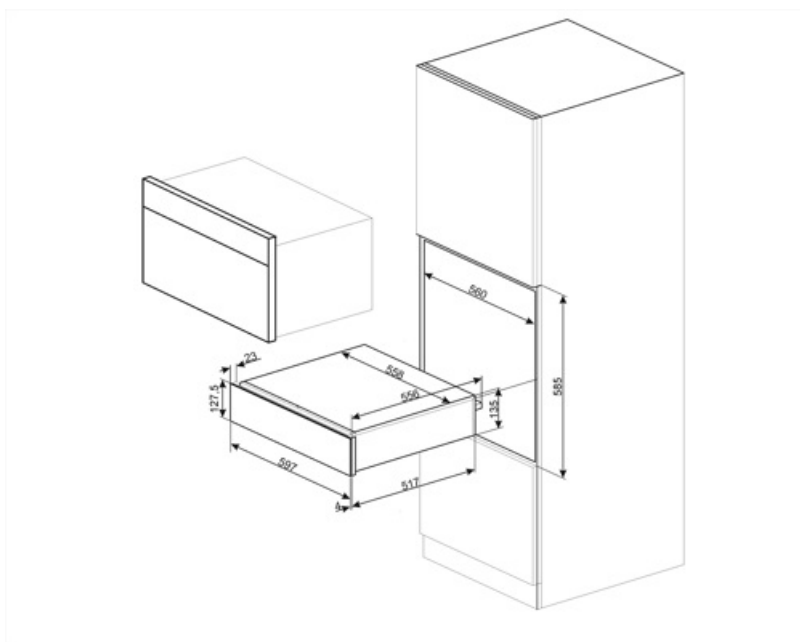
Maximální nakládací hmotnost zásuvky	85 kg
Kapacita	21 l

Elektrické připojení

Zástrčka	(F; E) Schuko	Napětí (V)	220-240 V
Jmenovitý příkon	400 W	Kmitočet (Hz)	50-60 Hz
Stávající	2 A		

Logistické informace

Šířka (mm)	597 mm	Výška výrobku (mm)	135 mm
Hloubka (mm)	538 mm		



Compatible Accessories

KITCABLE90UK

Kabel s konektorem IEC a britskou zástrčkou

Alternative products

CPR915P

Barva: Krémová



CPR915X

Barva: Nerezová ocel

