

CPR915N

Οικογένεια προϊόντων
Ύψος
ΤΥΠΟΣ

Συρτάρι
14 cm
Θερμοθάλαμος



ΑΙΣΘΗΤΙΚΗ

Αισθητική	Victoria	Υλικό	Βαμμένο υλικό
Χρώμα	Μαύρο	Λογότυπος	Μεταξοτυπία
Φινίρισμα	Γυαλιστερό μαύρο	Θέση λογότυπου	Εσωτερικά

ΧΕΙΡΙΣΜΟΣ

Χειρισμός	Χειριστήρια	Χειριστήρια	Standard
Τύπος ρυθμιστή θερμοκρασίας	Ηλεκτρομηχανικό	Χρώμα χειριστηρίων	Εφέ ατσάλιου
Αριθμός χειριστηρίων	1		

Προγράμματα/Λειτουργίες

Απόψυξη	Ναι
Φούσκωμα ζύμης	Ναι
Αναθέρμανση φλιτζανιών	Ναι
Keep warm	Ναι
Αναθέρμανση πιάτων	Ναι
Προθέρμανση	Ναι

ΤΕΧΝΙΚΑ ΧΑΡΑΚΤΗΡΙΣΤΙΚΑ

Μηχανισμός ανοίγματος	Push-pull	Type of heating	Fan assisted
Υλικό βάσης	Ανοξείδωτο ατσάλι	Ελάχιστη θερμοκρασία	30 °C
		Μέγιστη θερμοκρασία	80 °C

**Μέγιστο επιτρεπόμενο
βάρος φόρτωσης** 15 kg

**Μέγιστο βάρος επάνω
στη συσκευή στον
εντοιχισμό** 85 kg

Χωρητικότητα 21 λίτρα

**Περιλαμβάνονται
αξεσουάρ**

Αντιολισθητικό στρώμα
σιλικόνης

ΗΛΕΚΤΡΙΚΗ ΣΥΝΔΕΣΗ

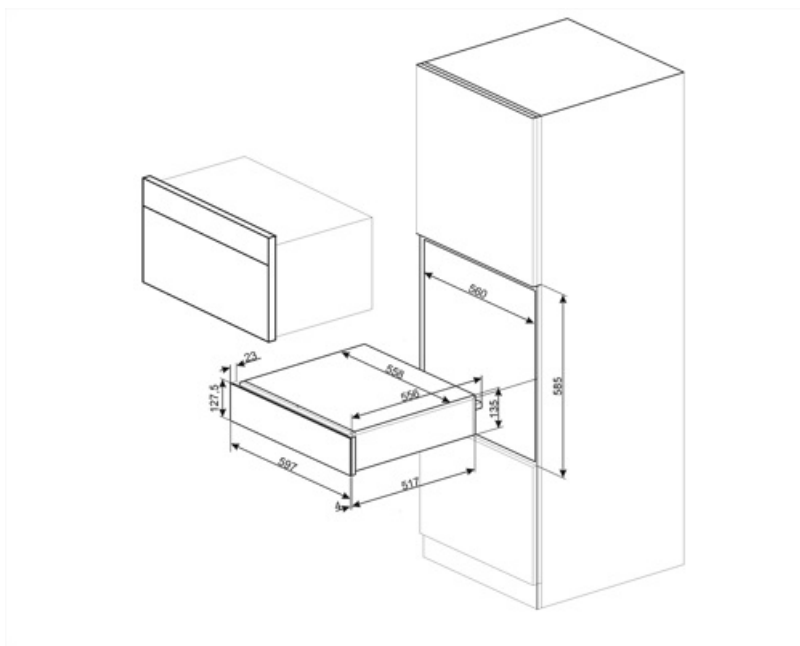
Φις (F;E) Σούκο
Ονομαστική ισχύς 400 W
Ένταση ρεύματος 2 A

Τάση (V) 220-240 V
Συχνότητα (Hz) 50-60 Hz

ΔΙΑΣΤΑΣΕΙΣ

Πλάτος 597 mm
Βάθος 538 mm

Ύψος 135 mm



Compatible Accessories

KITCABLE90UK

Καλώδιο με βύσμα IEC και πρίζα UK

Alternative products

CPR915P

Χρώμα: Μπεζ



CPR915X

Χρώμα: Ανοξείδωτο ατσάλι

