

CPR915N

משפחת מוצרים
גובה מסחרי
סוג

מגירה
14 cm
חימום חוזר



אסתטיקה

סדרה עיצובית
צבע
גימור

Victoria
שחור
שחור מבריק

חומר
Logo
Logo position

חומר צבוע
Silk screen
Inside

למשפחת תנורים

סוג הגדרת בקרות
סוג בקרת טמפרטורה
מס' בקרות

כפתורי בקרה
חשמלי מכני
1

כפתורי בקרה
צבע בקרות

סטנדרטי
אפקט פלדה

מאפיינים טכניים

מנגנון פתיחה
חומר בסיס
משקל מרבי מותר
משקל העמסה מרבי
למגירה

דחיפה-משיכה
נירוסטה
15 kg
85 kg

קיבולת
Type of heating
אביזרים כלולים

21 l
Fan assisted
שטיוחן סיליקון נגד החלקה

חיבור חשמלי

תקע
הספק נקוב
זרם

(F;E) Schuko
400 W
2 A

מתח (וולט)
תדר (Hz)

220-240 V
50-60 Hz

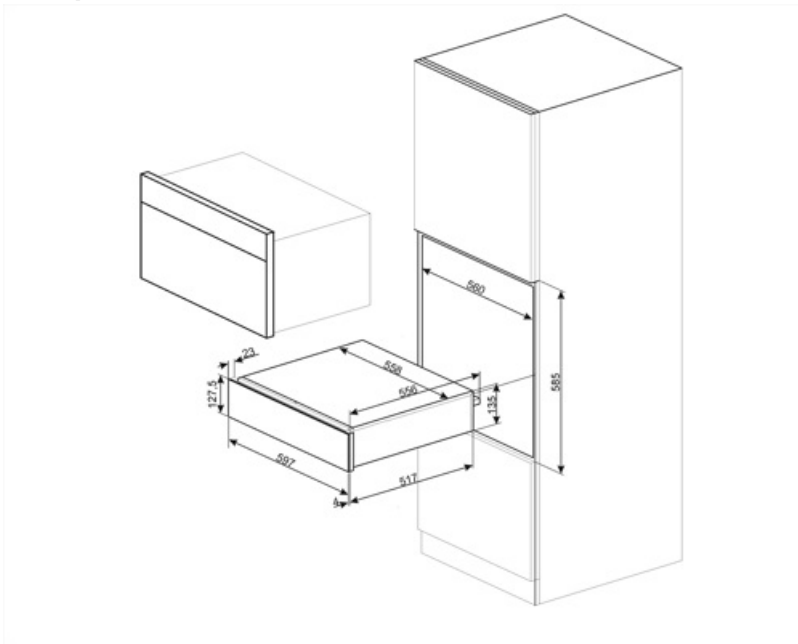
מידע לוגיסטי

רוחב (מ"מ)
עומק (מ"מ)

597 mm
538 mm

גובה המוצר (מ"מ)

135 mm



Not included accessories

KITCABLE90UK

ותקע בריטי IEC כבל עם מחבר

Benefit (TT)

Functions available

אפשר לבחור פונקציות ישירות באמצעות הכפתור: שמירה על חום, חימום מחדש, אפשרה, מחמם כלים, התפחה ומחמם ספלים

Steel base

שטיחון סיליקון נגד החלקה: ניתן להסרה ושימושי להנחת כלים בלי שהם יחליקו, כדי למנוע לכלוך של בסיס המגירה ולמנוע שריטות.

פתיחת דלת בדחיפה או משיכה

המגירה נפתחת בדחיפה קלה ונסגרת שוב בדחיפה.