

CPR915N

Product familie	Lade
Hoogte	14 cm
Type	Warmhoudlade



Design

Design	Victoria	Materiaal	Gelakt materiaal
Kleur	Zwart	Logo	Geëts
Afwerking	Glanzend zwart	Positie logo	Inside

Bediening

Type bediening	Bedieningsknoppen	Bedieningsknoppen	Standaard
Type of temperature control	Electro-mechanic	Kleur bedieningsknoppen	Inox look
Aantal bedieningsknoppen	1		

Program / Functions

Ontdooien	Ja
Rijzen van deeg	Ja
Mug warmer	Ja
Warmhouden	Ja
Bordenwarmer	Ja
Opnieuw opwarmen	Ja

Technische specificaties

Openingsmechanisme	Push-pull	Netto volume	21 l
Materiaal voet	Inox	Type of heating	Geventileerd

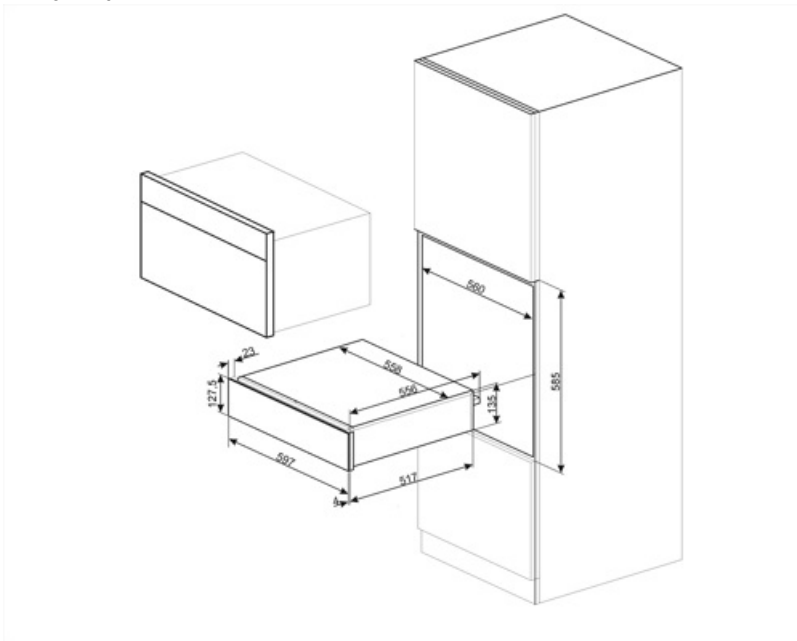
Maximum gewicht in lade	15 kg	Meegeleverde accessoires	Silicone antislip mat
Maximum gewicht boven lade	85 kg		

Elektrische aansluiting

Stekker	(F;E) Schuko	Spanning (V)	220-240 V
Nominale aansluitwaarde	400 W	Frequency (Hz)	50-60 Hz
Stroom	2 A		

Logistieke informatie

Breedte product (mm)	597 mm	Hoogte	135 mm
Diepte product (mm)	538 mm		



Compatible Accessories

KITCABLE90UK

Cable with IEC connector and UK plug

Benefit (TT)

Stalen basis

Aanwezigheid van antislip siliconen mat; afneembaar en handig om serviesgoed neer te zetten zonder dat het wegglijdt, om vervuiling van de bodem van de lade te voorkomen en om krassen te voorkomen.

Push-pull deuropening

Met een simpele druk gaat de lade open en sluit vervolgens weer door hem terug te duwen.

Beschikbare functies

Functies kunnen direct via de knop worden geselecteerd: warmhouden, opwarmen, ontdooien, schotelverwarmer, rijzen en mokkenverwarmer