

CPR915N

Rodzina produktów	Szublada
Wysokość handlowa	14 cm
Typ	Do podgrzewania



Linia wzornicza

Linia wzornicza	Victoria	Materiał	Emaliowany
Kolor	Czarny	Logo	Serigrafia
Wykończenie	Czarny	Położenie logo	Wewnętrzne

Sterowanie

Rodzaj sterowania	Pokrętła	Pokrętła	Standard
Sterowanie temperaturą	Elektromechaniczne	Kolor pokręteł	Efekt stali nierdzewnej
Liczba pokręteł	1		

Programy / Funkcje

Rozmrażanie	Tak
Wyrastanie ciasta	Tak
Podgrzewanie kubków	Tak
Utrzymywanie potrawy w ciepłe	Tak
Podgrzewanie talerzy	Tak
Odgrzewanie	Tak

Specyfikacja techniczna

Otwieranie	Push-pull	Rodzaj podgrzewania	Obieg powietrza
Materiał podstawy	Stal nierdzewna	Minimalna temperatura	30 °C
Maksymalna waga	15 kg	Maksymalna temperatura	80 °C
Maksymalny załadunek	85 kg		

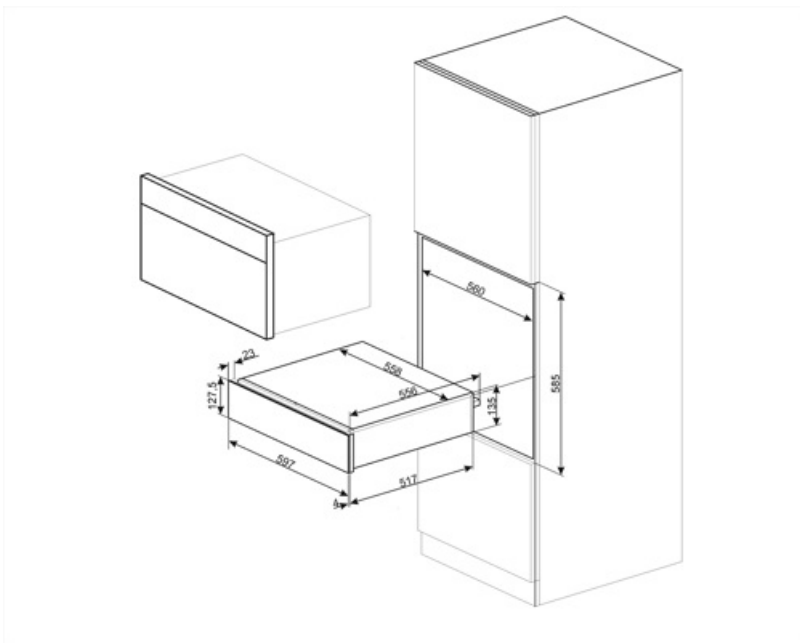
Pojemność	21 l	Akcesoria w standardzie	Silikonowa mata antypoślizgowa
-----------	------	-------------------------	--------------------------------

Podłączenie elektryczne

Wtyczka	(F;E) Schuko	Napięcie (V)	220-240 V
Moc nominalna	400 W	Częstotliwość (Hz)	50-60 Hz
Natężenie prądu (A)	2 A		

Informacje logistyczne

Szerokość (mm)	597 mm	Wysokość produktu (mm)	135 mm
Głębokość (mm)	538 mm		



Kompatybilne Akcesoria

KITCABLE90UK

Kabel z wtyczką IEC i wtyczką brytyjską

Dostępne wersje kolorystyczne

CPR915P

Kolor: Kremowy



CPR915X

Kolor: Stal nierdzewna

