

# CPR915N

Família	Gaveta
Altura comercial	14 cm
Utilização	Aquecimento



## Design

Design	Victoria	Material	Esmaltado
Cor	Preto	Logótipo	Logótipo serigrafado
Acabamentos	Vidro preto	Localização do logótipo	Logótipo no interior

## Comandos

Comandos	Rotativo	Design dos comandos	Comandos Standard
Tipo de controlo da temperatura	Eletrónico, com comando	Cor dos comandos	Inox
Nº de comandos	1		

## Especificações técnicas

Sistema de abertura	push-pull	Capacidade	21 l
Material da base de apoio	Aço inox	Tipo de aquecimento	Ventilador
Peso máximo dentro da gaveta	15 kg	Acessórios incluídos	tapete de silicone antiderrapante
Peso máximo suportado pela gaveta	85 kg		

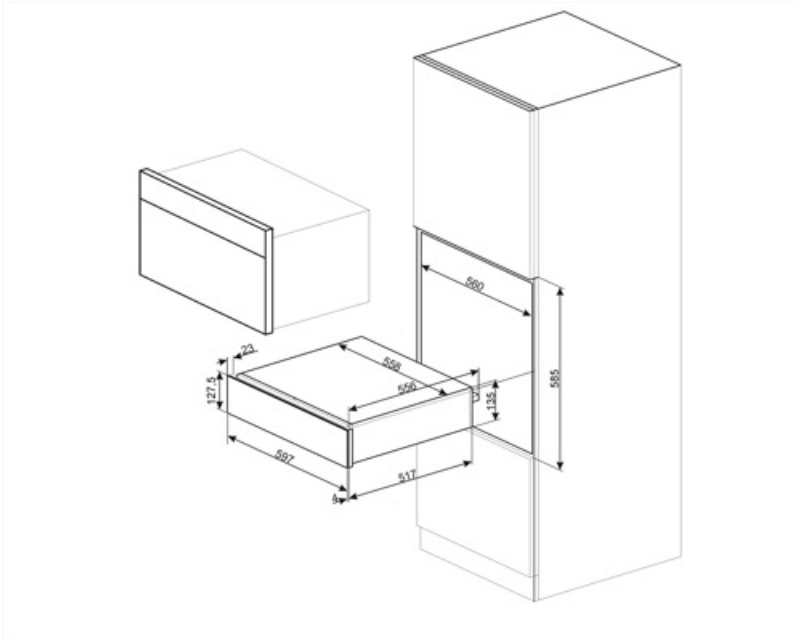
## Ligação elétrica

Ficha elétrica	(F;E) Schuko	Tensão (Volts)	220-240 V
Potência elétrica nominal	400 W	Frequência (Hz)	50-60 Hz

Corrente (Amperes) 2 A

## Dados de logística

Largura 597 mm      Altura 135 mm  
Profundidade (mm) 538 mm



---

## Not included accessories

---

KITCABLE90UK

## Benefit (TT)

---

### Funções disponíveis

As funções podem ser selecionadas diretamente no botão: manter quente, reaquecer, descongelar, aquecer pratos, provar e aquecer canecas

### Steel base

Presença de um tapete de silicone antiderrapante, amovível e útil para colocar a loiça sem que esta escorregue, para evitar sujar o fundo da gaveta e para prevenir riscos.

### Push-pull door opening

Com um simples empurrão, a gaveta abre-se e volta a fechar-se empurrando-a para trás.