

CPR915N

Familia de produse	Sertar
Înălțime comercială	14 cm
Tip	Reîncălzire



Estetică

Estetică	Victoria	Material	Material vopsit
Culoare	Negru	Logo	Silk screen
Finisaj	Negru lucios	Logo position	Inside

Comenzi

Tip de setare de control	Butoane rotative de control	Butoane rotative de control	Standard
Tip de control al temperaturii	Electro-mecanic	Controlează culoarea	Efectul oțelului
Nr. de controale	1		

Caracteristici tehnice

Mecanism de deschidere	Împinge-Trage	Capacitate	21 l
Material de bază	Oțel inoxidabil	Type of heating	Fan assisted
Greutate maximă admisă	15 kg	Accesorii incluse	Covoraș anti-alunecare din silicon
Greutatea maximă de încărcare a sertarului	85 kg		

Conexiune electrică

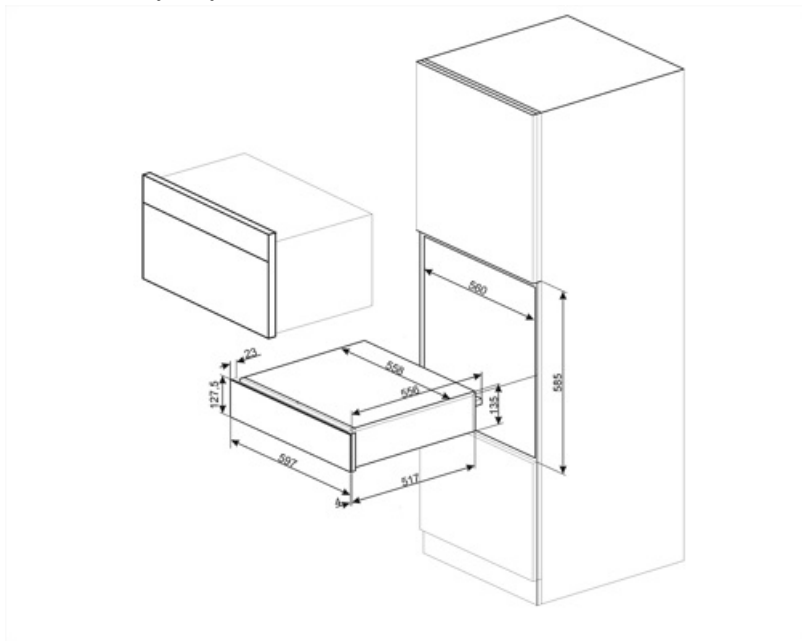
Ștecher	(F; E) Schuko	Tensiune (V)	220-240 V
Putere nominală	400 W	Frecvență (Hz)	50-60 Hz
Curent	2 A		

Informațiile logistice

Lățime (mm) 597 mm

Adâncime (mm) 538 mm

Înălțime produs (mm) 135 mm



Not included accessories

KITCABLE90UK

Cablu cu conector IEC și ștecher UK

Benefit (TT)

Functions available

Funcțiile pot fi selectate direct de la buton: menținere cald, reîncălzire, decongelare, dospire, încălzirea vaselor și încălzirea cănilor.

Steel base

Prezența unui covoraș antiderapant din silicon; detașabil și util pentru a așeza vasele fără să alunece, pentru a evita murdărirea bazei sertarului și pentru a preveni zgârieturile.

Deschiderea ușii de tip push-pull

Cu o simplă împingere, sertarul se deschide și apoi îl puteți închide la loc cu o altă împingere.