

# CPR915N

Rad výrobkov	Zásuvka
Komerčná výška	14 cm
Typ	Ohrievanie



## Estetica

Estetica	Victoria	Materiál	Maľovaný materiál
Farba	Čierna	Logo	Silk screen
Povrchová úprava	Lesklá čierna	Logo position	Inside

## Ovládače

Typ nastavenia ovládačov	Regulačné kolieska	Regulačné kolieska	Štandardný
Typ ovládania teploty	Elektromechanický	Farba ovládačov	Efekt ocele
Počet ovládačov	1		

## Programy / funkcie

Rozmrazovanie	Áno
Kysnutie	Áno
Ohrievač hrnčeka	Áno
Keep warm	Áno
Ohrievač riadu	Áno
Ohrievanie	Áno

## Technické údaje

Otvárací mechanizmus	Tlačiť-ťahat'	Kapacita	21 l
Materiál základne	Nehrdzavejúca oceľ	Type of heating	Fan assisted

---

Max. prípustná hmotnosť	15 kg	Vrátane príslušenstva	Silikónová protišmyková podložka
Maximálna nosnosť zásuvky	85 kg		

## Elektrické pripojenie

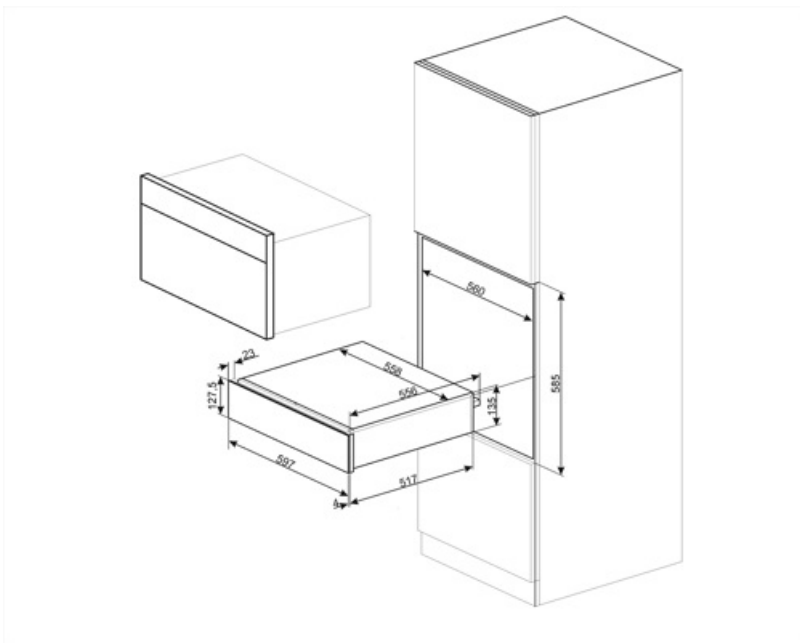
---

Zátka	(F;E) Schuko	Napätie (V)	220-240 V
Menovitý výkon	400 W	Frekvencia (Hz)	50-60 Hz
Prúd	2 A		

## Logistické informácie

---

Šírka (mm)	597 mm	Výška výrobku (mm)	135 mm
Hĺbka (mm)	538 mm		



---

## Compatible Accessories

---

**KITCABLE90UK**

Kábel s konektorom IEC a UK zásuvkou

---

## Alternative products

---

**CPR915P**

**Farba:** Krémová



**CPR915X**

**Farba:** Nehrdzavejúca oceľ

