

CPR915N

Produktgrupp	Inbyggnadslåda
Kommersiell höjd	14 cm
Typ	Värmelåda



Estetisk linje

Estetik	Victoria	Material	Lackad stål
Färg	Svart	Logga	Med screentryck
Finish	Svart blank	Position av logo	Internt

Kommandon

Typ av kontroller	Vred	Kontrollvred	Standard
Typ av temperaturkontroll	Elektro-mekanisk	Färg på kontroller	Rostfritt stål liknande
Antal kontroller	1		

Program / funktioner

Upptining	Ja
Jäsning	Ja
Koppvärmare	Ja
Varmhållning	Ja
Tallriksvärmare	Ja
Återuppvärmning	Ja

Teknisk specifikation

Öppningsmekanik	Push-pull	Typ av uppvärmning	Ventilerad
Material i botten	Rostfritt stål	Min. temperatur	30 °C
Maxvikt ovanpå låda	15 kg	Max temperatur	80 °C

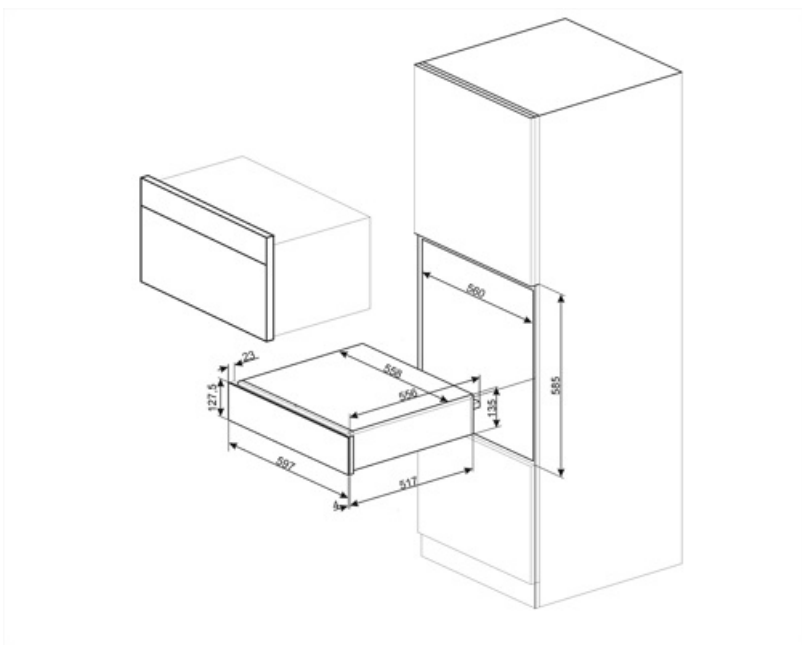
Maxvikt i lådan	85 kg	Medföljande tillbehör	Anti-glidmatta i silikon
Kapacitet	21 l		

Elektrisk anslutning

Typ av kontakt	(F;E) Eurokontakt	Strömstyrka (V)	220-240 V
Nominell effekt	400 W	Frekvens (Hz)	50-60 Hz
Spänning	2 A		

Logistisk information

Bredd (mm)	597 mm	Produktens höjd (mm)	135 mm
Djup (mm)	538 mm		



Kompatibela Tillbehör

KITCABLE90UK

Kabel med IEC-kontakt och brittisk kontakt

Alternative products

CPR915P

Färg: Creme



CPR915X

Färg: Rostfritt stål

