

CPR915P

| | |
|-----------------|--------------------|
| Skupina výrobků | Zásuvka |
| Komerční výška | 14 cm |
| Typ | Přídavné spalování |



Aesthetics

| | | | |
|------------------|----------|---------------|--------------------|
| Estetika | Victoria | Materiál | Materiál s nátěrem |
| Barva | Krémová | Logo | Silk screen |
| Povrchová úprava | Matně | Logo position | Inside |

Ovládání

| | | | |
|------------------------|-------------------|------------------------|---------------|
| Typ nastavení ovládání | Ovládací knoflíky | Control knobs | Standard |
| Typ regulace teploty | Elektro-echanické | Barva ovládacích prvků | Ocelový efekt |
| Počet ovládacích prvků | 1 | | |

Program/funkce

| | |
|--------------------------|-----|
| Rozmrazování | Ano |
| Zvedání | Ano |
| Ohřívač hrnku | Ano |
| Udržování teplých pokrmů | Ano |
| Ohřívač nádobí | Ano |
| Další ohřev | Ano |

Technické parametry

| | | | |
|------------------------------|---------------|-------------------------|--------------------------------|
| Otevírací mechanismus | Push-pull | Type of heating | Fan assisted |
| Základní materiál | Nerezová ocel | Minimální teplota | 30 °C |
| Maximální přípustná hmotnost | 15 kg | Maximální teplota | 80 °C |
| | | Přiložené příslušenství | Silikonová protiskluzová rohož |

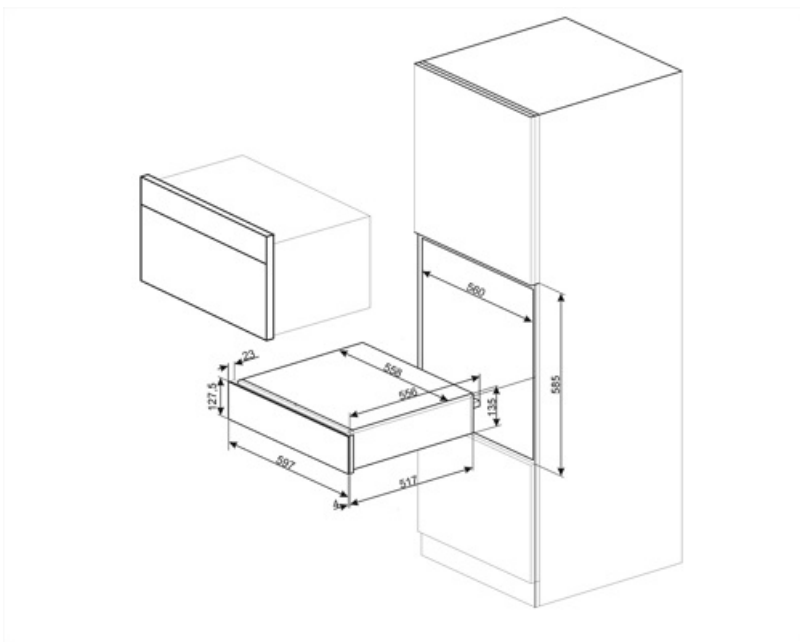
| | |
|--------------------------------------|-------|
| Maximální nakládací hmotnost zásuvky | 85 kg |
| Kapacita | 21 l |

Elektrické připojení

| | | | |
|------------------|---------------|---------------|-----------|
| Zástrčka | (F; E) Schuko | Napětí (V) | 220-240 V |
| Jmenovitý příkon | 400 W | Kmitočet (Hz) | 50-60 Hz |
| Stávající | 2 A | | |

Logistické informace

| | | | |
|--------------|--------|--------------------|--------|
| Šířka (mm) | 597 mm | Výška výrobku (mm) | 135 mm |
| Hloubka (mm) | 538 mm | | |



Compatible Accessories

KITCABLE90UK

Kabel s konektorem IEC a britskou zástrčkou

Alternative products

CPR915X

Barva: Nerezová ocel



CPR915N

Barva: Černá

