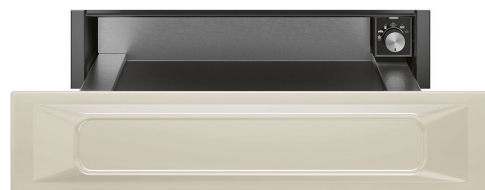


# CPR915P

Produktfamilie	Schublade
Produkthöhe	14 cm
Produkttyp	Wärmeschublade



## Ästhetik

Ästhetik	Victoria	Material	Beschichtetes Material
Farbe	Creme	Markenlogo	Siebdruck
Oberfläche	Matt	Position des Markenlogos	Intern

## Bedienelemente

Bedienungsart	Bedienknebel	Bedienknebel	Standard
Temperatursteuerung	Elektromechanisch	Farbe/Ausführung des Bedienknebels	Kunststoff/Edelstahl-Optik
Anzahl der Bedienknebel	1		

## Programme / Funktionen

Auftauen	Ja
Hefestufe	Ja
Tassenwärmer	Ja
Warmhalten	Ja
Tellerwärmer	Ja
Aufbereiten	Ja

## Technische Eigenschaften

Schubladenöffnung	Push-Pull-Öffnung (grifflos)	Beheizungsart	Ventiliert
Schublade auf Teleskop-Vollauszug	Metall	Min. Temperatur	30 °C

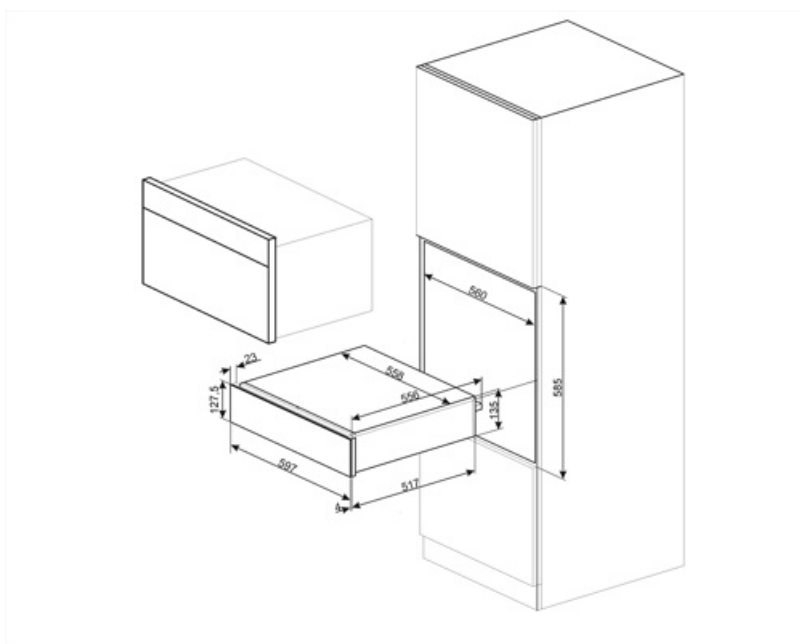
<b>Max. Tragkraft der Schublade</b>	15 kg	<b>Max. Temperatur</b>	80 °C
<b>Max. Tragkraft des Gehäuses</b>	85 kg	<b>Serienzubehör</b>	Antirutschmatte aus Silikon
<b>Nutzbares Schubladenvolumen</b>	21 l		

## Elektrischer Anschluss

<b>Netzstecker</b>	(F;E) Schuko	<b>Spannung</b>	220-240 V
<b>Elektrischer Gesamtanschlusswert</b>	400 W	<b>Frequenz</b>	50-60 Hz
<b>Absicherung</b>	2 A		

## Logistik-Informationen

<b>Produktbreite</b>	597 mm	<b>Produktgröße</b>	135 mm
<b>Produkttiefe</b>	538 mm		



---

## Kompatibel Zubehör

---

**KITCABLE90UK**

Netzkabel mit IEC-Stecksystem und UK-Netzstecker

---

## Alternative Produkte

---

**CPR915X**

Farbe: Edelstahl



**CPR915N**

Farbe: Schwarz

