

# CPR915P

Οικογένεια προϊόντων

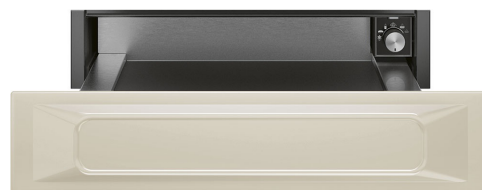
Ύψος

ΤΥΠΟΣ

Συρτάρι

14 cm

Θερμοθάλαμος



## ΑΙΣΘΗΤΙΚΗ

Αισθητική	Victoria	Υλικό	Βαμμένο υλικό
Χρώμα	Μπεζ	Λογότυπος	Μεταξοτυπία
Φινίρισμα	Ματ	Θέση λογότυπου	Εσωτερικά

## ΧΕΙΡΙΣΜΟΣ

Χειρισμός	Χειριστήρια	Χειριστήρια	Standard
Τύπος ρυθμιστή θερμοκρασίας	Ηλεκτρομηχανικό	Χρώμα χειριστηρίων	Εφέ ατσάλιού
Αριθμός χειριστηρίων	1		

## Προγράμματα/Λειτουργίες

Απόψυξη	Ναι
Φούσκωμα ζύμης	Ναι
Αναθέρμανση φλιτζανιών	Ναι
Keep warm	Ναι
Αναθέρμανση πιάτων	Ναι
Προθέρμανση	Ναι

## ΤΕΧΝΙΚΑ ΧΑΡΑΚΤΗΡΙΣΤΙΚΑ

Μηχανισμός ανοίγματος	Push-pull	Type of heating	Fan assisted
Υλικό βάσης	Ανοξείδωτο ατσάλι	Ελάχιστη θερμοκρασία	30 °C
		Μέγιστη θερμοκρασία	80 °C

**Μέγιστο επιτρεπόμενο  
βάρος φόρτωσης** 15 kg

**Μέγιστο βάρος επάνω  
στη συσκευή στον  
εντοιχισμό** 85 kg

**Χωρητικότητα** 21 λίτρα

**Περιλαμβάνονται  
αξεσουάρ**

Αντιολισθητικό στρώμα  
σιλικόνης

## ΗΛΕΚΤΡΙΚΗ ΣΥΝΔΕΣΗ

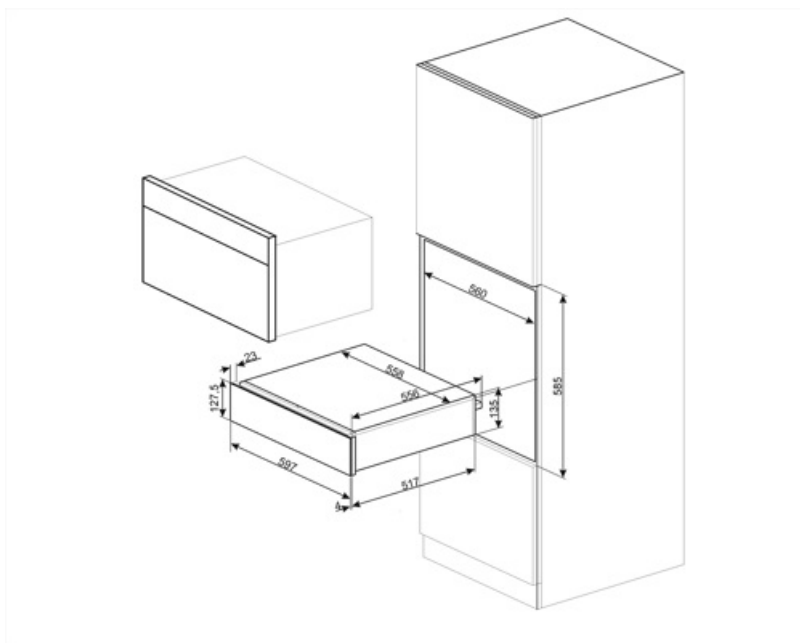
**Φις** (F;E) Σούκο  
**Ονομαστική ισχύς** 400 W  
**Ένταση ρεύματος** 2 A

**Τάση (V)** 220-240 V  
**Συχνότητα (Hz)** 50-60 Hz

## ΔΙΑΣΤΑΣΕΙΣ

**Πλάτος** 597 mm  
**Βάθος** 538 mm

**Ύψος** 135 mm



---

## Compatible Accessories

---

KITCABLE90UK

Καλώδιο με βύσμα IEC και πρίζα UK

---

## Alternative products

---

CPR915X

**Χρώμα:** Ανοξειδωτο ατσάλι



CPR915N

**Χρώμα:** Μαύρο

