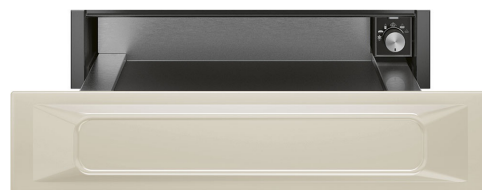


CPR915P

משפחת מוצרים
גובה מסחרי
סוג

מגירה
14 cm
חימום חוזר



אסתטיקה

סדרה עיצובית
צבע
גימור

Victoria
שמנת
מאט

חומר
Logo
Logo position

חומר צבוע
Silk screen
Inside

למשפחת תנורים

סוג הגדרת בקרות
סוג בקרת טמפרטורה
מס' בקרות

כפתורי בקרה
חשמלי מכני
1

כפתורי בקרה
צבע בקרות

סטנדרטי
אפקט פלדה

תוכנית / פונקציות

הפשרה
בדיקה
מחמם ספלים
שמירה על חום
מחמם כלים
חימום חוזר

כן
כן
כן
כן
כן
כן

מאפיינים טכניים

מנגנון פתיחה
חומר בסיס
משקל מרבי מותר
משקל העמסה מרבי
למגירה

דחיפה-משיכה
נירוסטה
15 kg
85 kg

Type of heating
טמפרטורה מינימלית
טמפרטורה מרבית
אביזרים כלולים

Fan assisted
30 °C
80 °C
שטיחון סיליקון נגד החלקה

קיבולת

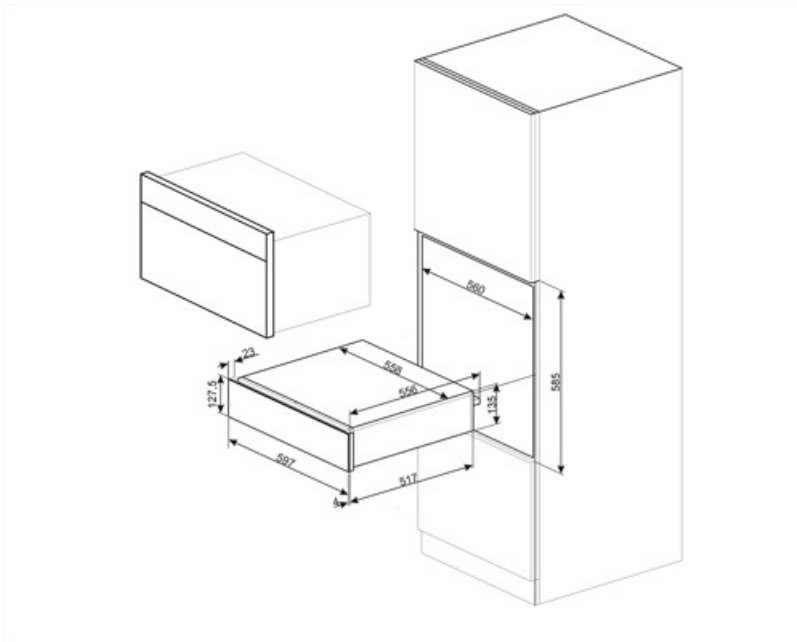
21 l

חיבור חשמלי

תקע	(F;E) Schuko	מתח (וולט)	220-240 V
הספק נקוב	400 W	תדר (Hz)	50-60 Hz
זרם	2 A		

מידע לוגיסטי

רוחב (מ"מ)	597 mm	גובה המוצר (מ"מ)	135 mm
עומק (מ"מ)	538 mm		



Compatible Accessories

KITCABLE90UK

ותקע בריטי IEC כבל עם מחבר

Alternative products

CPR915X

צבע: נירוסטה



CPR915N

צבע: שחור

