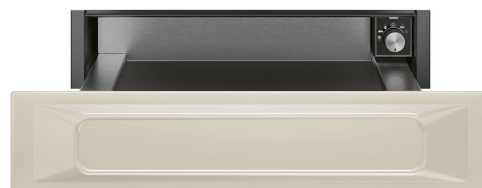


# CPR915P

Famiglia	Cassetto
Altezza commerciale	14 cm
Tipologia	Riscaldante



## Estetica

Estetica	Victoria	<b>Materiale</b>	Materiale Verniciato
Colore	Panna	<b>Logo</b>	Serigrafato
Finitura	Opaco	<b>Posizione logo</b>	Interno

## Comandi

Tipo di dispositivi di regolazione comandi	Manopole	<b>Manopole</b>	Standard
Tipologia di controllo della temperatura	Elettro-meccanico	<b>Colore manopole</b>	Effetto inox
N° manopole	1		

## Programmi / Funzioni

Scongelamento	Sì
Lievitazione	Sì
Scalda-tazze	Sì
Mantenimento a caldo	Sì
Scalda-stoviglie	Sì
Rinvenimento	Sì

## Caratteristiche Tecniche

Meccanismo di apertura	Push-pull	<b>Capacità</b>	21 l
		<b>Tipologia di riscaldamento</b>	Ventilato

---

<b>Materiale base d'appoggio</b>	Acciaio	<b>Accessori inclusi</b>	Tappetino siliconico antiscivolo
<b>Peso massimo inseribile</b>	15 kg		
<b>Carico massimo sostenibile dal corpo del cassetto</b>	85 kg		

## Collegamento Elettrico

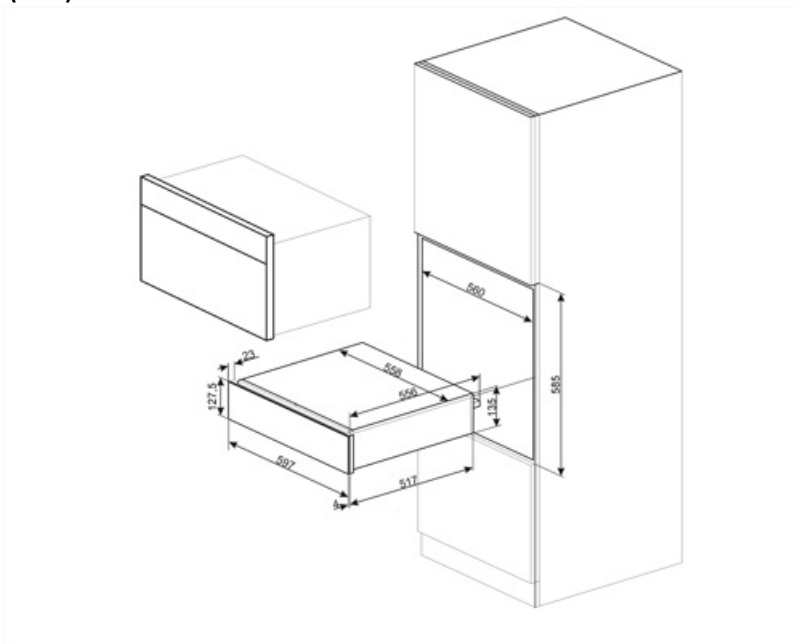
---

<b>Spina</b>	(F;E) Schuko	<b>Tensione (V)</b>	220-240 V
<b>Potenza nominale</b>	400 W	<b>Frequenza Hz</b>	50-60 Hz
<b>Corrente</b>	2 A		

## Informazioni Logistiche

---

<b>Larghezza del prodotto (mm)</b>	597 mm	<b>Altezza del Prodotto (mm)</b>	135 mm
<b>Profondità del prodotto (mm)</b>	538 mm		



---

## Accessori non inclusi

---

**KITCABLE90UK**

Cavo IEC con spina UK

## Benefit

---

### **Tappetino siliconico antiscivolo**

Presenza di tappetino siliconico antiscivolo; removibile e utile per appoggiare piatti ecc. senza che scivolino, per non sporcare la base cassetto e per prevenire la base in acciaio da eventuali graffi.

### **Apertura porta Push-pull**

Con una semplice pressione il cassetto si apre e poi si richiude spingendolo indietro.

### **Funzioni disponibili**

Possibilità di selezionare varie funzioni direttamente dalla manopola: scongelamento, lievitazione, riscaldamento tazzine, mantenimento a caldo, riscaldamento stoviglie e rinvenimento cibi