

## CPR915P

Rodzina produktów	Szublada
Wysokość handlowa	14 cm
Typ	Do podgrzewania



### Linia wzornicza

Linia wzornicza	Victoria	Materiał	Emaliowany
Kolor	Kremowy	Logo	Serigrafia
Wykończenie	Mat	Położenie logo	Wewnętrzne

### Sterowanie

Rodzaj sterowania	Pokrętła	Pokrętła	Standard
Sterowanie temperaturą	Elektromechaniczne	Kolor pokręteł	Efekt stali nierdzewnej
Liczba pokręteł	1		

### Programy / Funkcje

Rozmrażanie	Tak
Wyrastanie ciasta	Tak
Podgrzewanie kubków	Tak
Utrzymywanie potrawy w ciepłe	Tak
Podgrzewanie talerzy	Tak
Odgrzewanie	Tak

### Specyfikacja techniczna

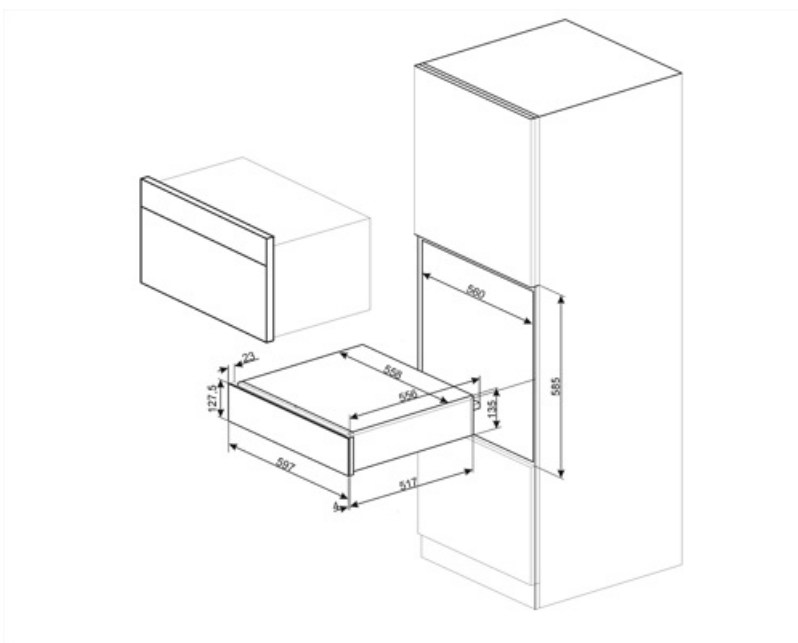
Otwieranie	Push-pull	Pojemność	21 l
Materiał podstawy	Stal nierdzewna	Rodzaj podgrzewania	Obieg powietrza
Maksymalna waga	15 kg	Akcesoria w standardzie	Silikonowa mata antypoślizgowa
Maksymalny załadunek	85 kg		

## Podłączenie elektryczne

Wtyczka	(F;E) Schuko	Napięcie (V)	220-240 V
Moc nominalna	400 W	Częstotliwość (Hz)	50-60 Hz
Natężenie prądu (A)	2 A		

## Informacje logistyczne

Szerokość (mm)	597 mm	Wysokość produktu (mm)	135 mm
Głębokość (mm)	538 mm		



---

## Kompatybilne Akcesoria

---

**KITCABLE90UK**

Kabel z wtyczką IEC i wtyczką brytyjską

---

## Dostępne wersje kolorystyczne

---

**CPR915X**

**Kolor:** Stal nierdzewna



**CPR915N**

**Kolor:** Czarny

