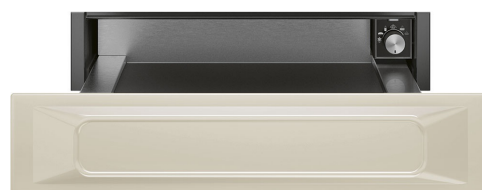


CPR915P

Família	Gaveta
Altura comercial	14 cm
Utilização	Aquecimento



Design

Design	Victoria	Material	Esmaltado
Cor	Creme	Logótipo	Logótipo serigrafado
Acabamentos	Mate	Localização do logótipo	Logótipo no interior

Comandos

Comandos	Rotativo	Design dos comandos	Comandos Standard
Tipo de controlo da temperatura	Eletrónico, com comando	Cor dos comandos	Inox
Nº de comandos	1		

Programa/ Funções

Descongelação	Sim
Fermentação	Sim
Aquecer chávenas	Sim
Manter quente	Sim
Aquecer pratos	Sim
Aquecimento	Sim

Especificações técnicas

Sistema de abertura	push-pull	Capacidade	21 l
Material da base de apoio	Aço inox	Tipo de aquecimento	Ventilador

Peso máximo dentro da gaveta 15 kg
Peso máximo suportado pela gaveta 85 kg

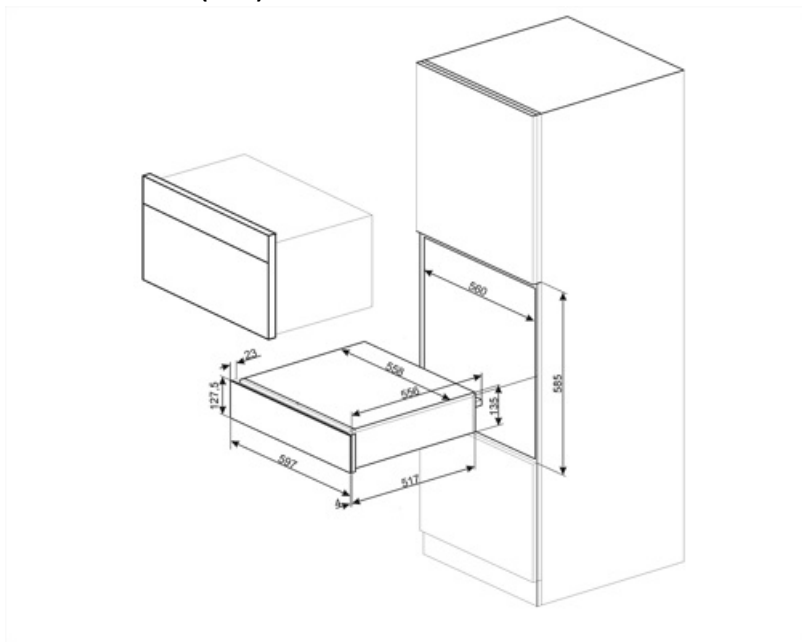
Acessórios incluídos tapete de silicone antiderrapante

Ligação elétrica

Ficha elétrica	(F;E) Schuko	Tensão (Volts)	220-240 V
Potência elétrica nominal	400 W	Frequência (Hz)	50-60 Hz
Corrente (Amperes)	2 A		

Dados de logística

Largura	597 mm	Altura	135 mm
Profundidade (mm)	538 mm		



Not included accessories

KITCABLE90UK

Benefit (TT)

Steel base

Presença de um tapete de silicone antiderrapante, amovível e útil para colocar a loiça sem que esta escorregue, para evitar sujar o fundo da gaveta e para prevenir riscos.

Push-pull door opening

Com um simples empurrão, a gaveta abre-se e volta a fechar-se empurrando-a para trás.

Funções disponíveis

As funções podem ser selecionadas diretamente no botão: manter quente, reaquecer, descongelar, aquecer pratos, provar e aquecer canecas