

CPR915X

Skupina výrobků	Zásuvka
Komerční výška	14 cm
Typ	Přídavné spalování



Aesthetics

Estetika	Victoria	Typ oceli	Kartáčovaný
Barva	Nerezová ocel	Logo	Silk screen
Povrchová úprava	Odolnost proti otiskům prstů	Logo position	Inside
Materiál	Nerezová ocel		

Ovládání

Typ nastavení ovládání	Ovládací knoflíky	Control knobs	Standard
Typ regulace teploty	Elektro-echanické	Barva ovládacích prvků	Ocelový efekt
Počet ovládacích prvků	1		

Program/funkce

Rozmrazování	Ano
Zvedání	Ano
Ohřívač hrnku	Ano
Udržování teplých pokrmů	Ano
Ohřívač nádobí	Ano
Další ohřev	Ano

Technické parametry

Otevírací mechanismus	Push-pull	Type of heating	Fan assisted
Základní materiál	Nerezová ocel	Minimální teplota	30 °C
		Maximální teplota	80 °C

Maximální přípustná hmotnost	15 kg
Maximální nakládací hmotnost zásuvky	85 kg
Kapacita	21 l

Přiložené příslušenství	Silikonová protiskluzová rohož
-------------------------	--------------------------------

Elektrické připojení

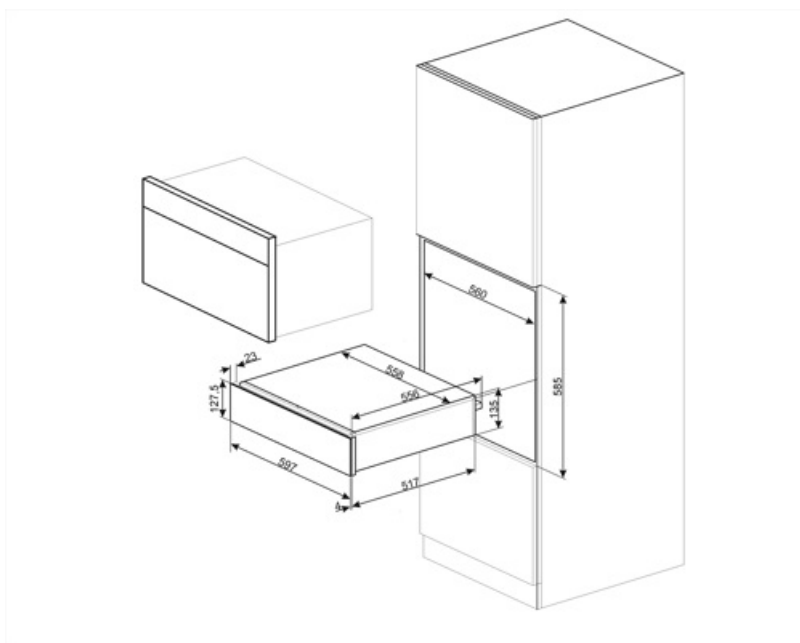
Zástrčka	(F; E) Schuko
Jmenovitý příkon	400 W
Stávající	2 A

Napětí (V)	220-240 V
Kmitočet (Hz)	50-60 Hz

Logistické informace

Šířka (mm)	597 mm
Hloubka (mm)	538 mm

Výška výrobku (mm)	135 mm
--------------------	--------



Compatible Accessories

KITCABLE90UK

Kabel s konektorem IEC a britskou zástrčkou

Alternative products

CPR915P

Barva: Krémová



CPR915N

Barva: Černá



Symbols glossary



Nerezová ocel odolná proti otiskům prstů: Díky nerezové oceli odolné proti otiskům prstů vypadá nerezová ocel jako nová.