

CPR915X

Οικογένεια προϊόντων
Ύψος
ΤΥΠΟΣ

Συρτάρι
14 cm
Θερμοθάλαμος



ΑΙΣΘΗΤΙΚΗ

Αισθητική Χρώμα Φινίρισμα Υλικό	Victoria Ανοξείδωτο ασάλι Χωρίς δαχτυλιές Ανοξείδωτο ασάλι	Τύπος ατσαλιού Λογότυπος Θέση λογότυπου	Βουρτσισμένο Μεταξοτυπία Εσωτερικά
--	---	---	--

ΧΕΙΡΙΣΜΟΣ

Χειρισμός Τύπος ρυθμιστή θερμοκρασίας Αριθμός χειριστηρίων	Χειριστήρια Ηλεκτρομηχανικό 1	Χειριστήρια Χρώμα χειριστηρίων	Standard Εφέ ατσαλιού
---	-------------------------------------	-----------------------------------	--------------------------

Προγράμματα/Λειτουργίες

Απόψυξη	Ναι
Φούσκωμα ζύμης	Ναι
Αναθέρμανση φλιτζανιών Keep warm	Ναι
Αναθέρμανση πιάτων Προθέρμανση	Ναι

ΤΕΧΝΙΚΑ ΧΑΡΑΚΤΗΡΙΣΤΙΚΑ

Μηχανισμός ανοίγματος Υλικό βάσης	Push-pull Ανοξείδωτο ασάλι	Χωρητικότητα Type of heating	21 λίτρα Fan assisted
--------------------------------------	-------------------------------	---------------------------------	--------------------------

**Μέγιστο επιτρεπόμενο
βάρος φόρτωσης** 15 kg
**Μέγιστο βάρος επάνω
στη συσκευή στον
εντοιχισμό** 85 kg

**Περιλαμβάνονται
αξεσουάρ**

Αντιολισθητικό στρώμα
σιλικόνης

ΗΛΕΚΤΡΙΚΗ ΣΥΝΔΕΣΗ

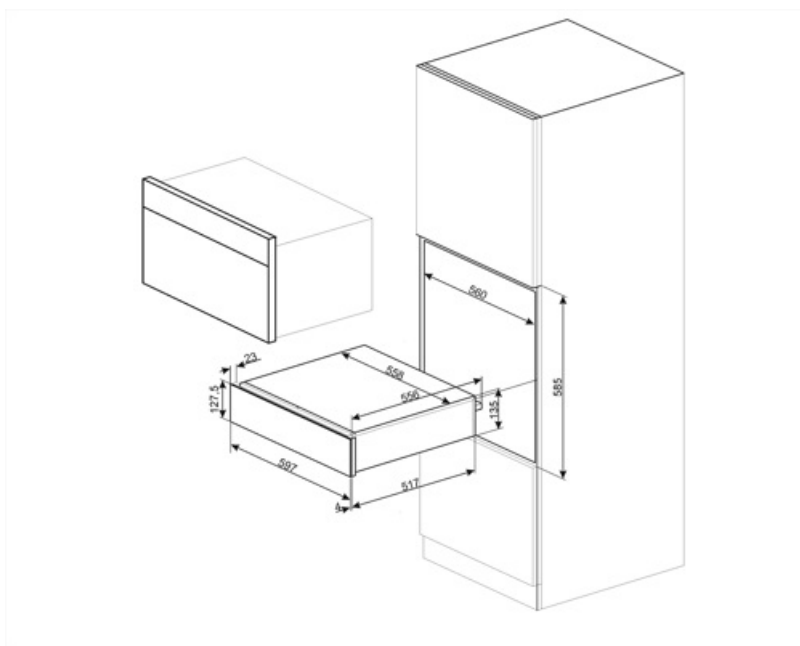
Φις (F;E) Σούκο
Ονομαστική ισχύς 400 W
Ένταση ρεύματος 2 A

Τάση (V) 220-240 V
Συχνότητα (Hz) 50-60 Hz

ΔΙΑΣΤΑΣΕΙΣ

Πλάτος 597 mm
Βάθος 538 mm

Ύψος 135 mm



Compatible Accessories

KITCABLE90UK

Καλώδιο με βύσμα IEC και πρίζα UK

Alternative products

CPR915P

Χρώμα: Μπεζ



CPR915N

Χρώμα: Μαύρο



Symbols glossary



Ανοξειδωτο ασάλι που δεν αφήνει δαχτυλιές: Το ανθεκτικό στα δακτυλικά αποτυπώματα ανοξειδωτο ασάλι το διατηρεί σαν καινούργιο.