

CPR915X

Tuoteperhe	Vetolaatikko
Myytävän tuotteen korkeus	14 cm
Tyyppi	Uudelleenlämmitys



Estetiikka

Estetiikka	Victoria	Teräksen tyyppi	Harjattu
Väri	Ruostumaton teräs	Logo	Silkipainettu
Pinnan viimeistely	Sormenjälkiä hylkivä	Logon paikka	Sisällä
Materiaali	Ruostumaton teräs		

Säätimet

Asetusten tyyppi	Säätimet	Säätimet	Standardi
Lämpötilansäätöjen määrä	Sähkömekaaninen	Säätimien väri	Teräs efekti
Säätimien lukumäärä	1		

Ohjelma / toiminnot

Sulatus	Kyllä
Varmistin	Kyllä
Mukinlämmitin	Kyllä
Pidä lämpimänä	Kyllä
Astianlämmitin	Kyllä
Uudelleen lämmitys	Kyllä

Tekniset ominaisuudet

Avausmekanismi	Push-pull	Kuumennuksen tyyppi	Puhallinavusteinen
Pohjamateriaali	Ruostumaton teräs	Minimilämpötila	30 °C

Maksimaallinen paino 15 kg
Max paino laatikossa 85 kg
Tilavuus 21 l

Maksimilämpötila 80 °C
**Mukana tulevat
lisävarusteet** Liu'unestomatto

Sähköliitäntä

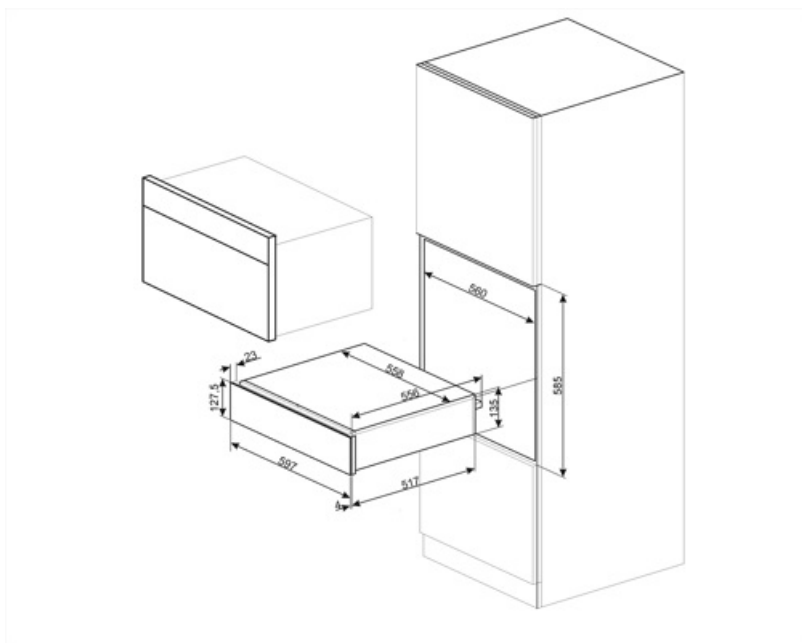
Sähköpistokkeen tyyppi (F;E) Schuko
Nominaalinen tehokkuus 400 W
Virta 2 A

Virta 220-240 V
Taajuus (hz) 50-60 Hz

Logistiikkatiedot

Leveys (mm) 597 mm
Syvyys (mm) 538 mm

Tuotteen korkeus (mm) 135 mm



Compatible Accessories

KITCABLE90UK

Johto, jossa IEC-liitin ja Ison-Britannian pistoke

Alternative products

CPR915P

Väri: Kermanvärinen



CPR915N

Väri: Musta



Symbols glossary



Sormenjälkiä hylkivä ruostumaton teräs: Sormenjälkiä hylkivä ruostumaton teräs pitää pinnan uudenveroisena.