

# CPR915X

משפחת מוצרים  
גובה מסחרי  
סוג

מגירה  
14 cm  
חימום חוזר



## אסתטיקה

סדרה עיצובית  
צבע  
גימור  
חומר

Victoria  
נירוסטה  
נגד טביעות אצבעות  
נירוסטה

סוג פלדה  
Logo  
Logo position

מוברש  
Silk screen  
Inside

## למשפחת תנורים

סוג הגדרת בקרות  
סוג בקרת טמפרטורה  
מס' בקרות

כפתורי בקרה  
חשמלי מכני  
1

כפתורי בקרה  
צבע בקרות

סטנדרטי  
אפקט פלדה

## תוכנית / פונקציות

הפשרה  
בדיקה  
מחמם ספלים  
שמירה על חום  
מחמם כלים  
חימום חוזר

כן  
כן  
כן  
כן  
כן  
כן

## מאפיינים טכניים

מנגנון פתיחה  
חומר בסיס  
משקל מרבי מותר

דחיפה-משיכה  
נירוסטה  
15 kg

Type of heating  
טמפרטורה מינימלית  
טמפרטורה מרבית

Fan assisted  
30 °C  
80 °C

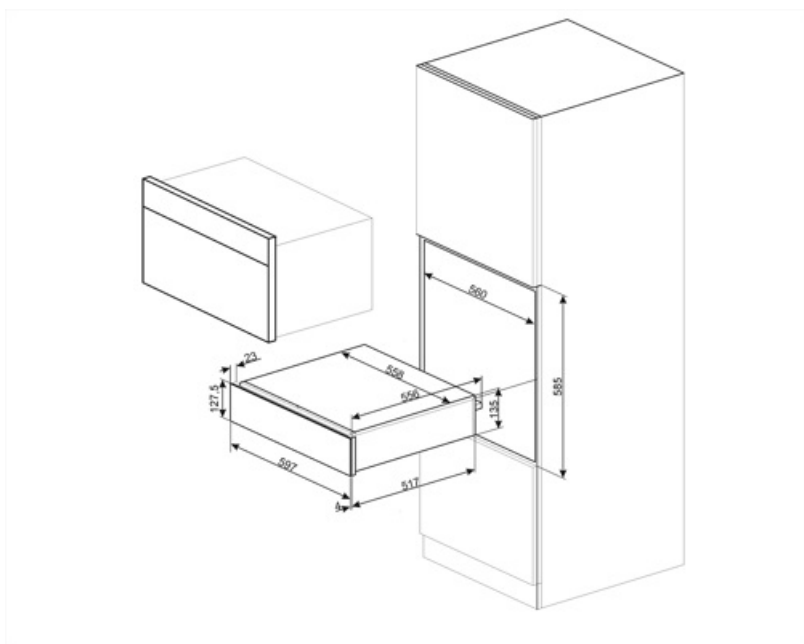
|                               |               |                |                          |
|-------------------------------|---------------|----------------|--------------------------|
| משקל העמסה מרבי למגירה קיבולת | 85 kg<br>21 l | אביזרים כלולים | שטיחון סיליקון נגד החלקה |
|-------------------------------|---------------|----------------|--------------------------|

## חיבור חשמלי

|                   |                              |                     |                       |
|-------------------|------------------------------|---------------------|-----------------------|
| תקע הספק נקוב זרם | (F;E) Schuko<br>400 W<br>2 A | מתח (וולט) תדר (Hz) | 220-240 V<br>50-60 Hz |
|-------------------|------------------------------|---------------------|-----------------------|

## מידע לוגיסטי

|                        |                  |                  |        |
|------------------------|------------------|------------------|--------|
| (רוחב (מ"מ) עומק (מ"מ) | 597 mm<br>538 mm | גובה המוצר (מ"מ) | 135 mm |
|------------------------|------------------|------------------|--------|



---

## Compatible Accessories

---

KITCABLE90UK

ותקע בריטי IEC כבל עם מחבר

---

## Alternative products

---

CPR915P

**צבע:** שמנת



CPR915N

**צבע:** שחור



---

## Symbols glossary

---



נירוסטה נגד טביעות אצבעות: נירוסטה נגד טביעות אצבעות שומרת על מראה חדש.