

CPR915X

Product familie	Lade
Hoogte	14 cm
Type	Warmhoudlade



Design

Design	Victoria	Type staal	Geborsteld inox
Kleur	Inox	Logo	Geëts
Afwerking	Fingerproof	Positie logo	Inside
Materiaal	Inox		

Bediening

Type bediening	Bedieningsknoppen	Bedieningsknoppen	Standaard
Type of temperature control	Electro-mechanic	Kleur bedieningsknoppen	Inox look
Aantal bedieningsknoppen	1		

Program / Functions

Ontdooien	Ja
Rijzen van deeg	Ja
Mug warmer	Ja
Warmhouden	Ja
Bordenwarmer	Ja
Opnieuw opwarmen	Ja

Technische specificaties

Openingsmechanisme	Push-pull	Type of heating	Geventileerd
--------------------	-----------	-----------------	--------------

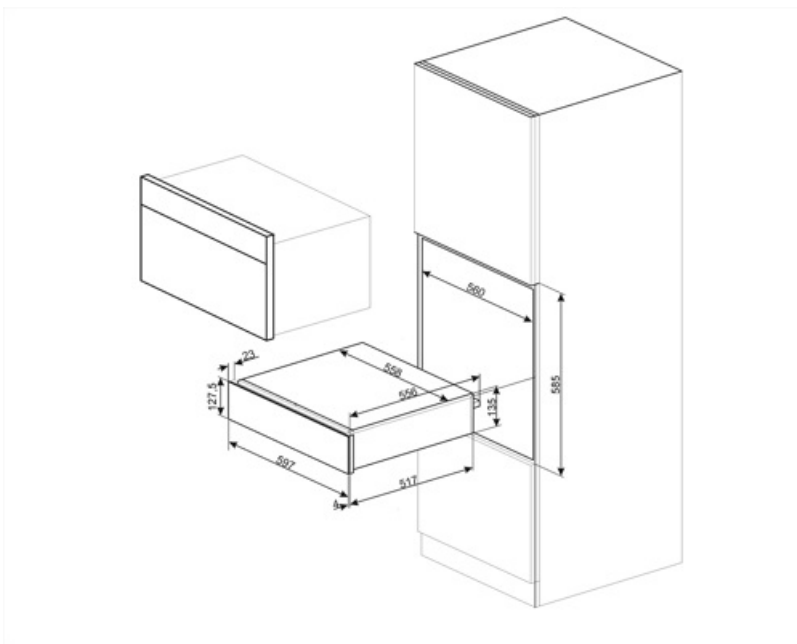
Materiaal voet	Inox	Minimum temperatuur	30 °C
Maximum gewicht in lade	15 kg	Maximum temperatuur	80 °C
Maximum gewicht boven lade	85 kg	Meegeleverde accessoires	Silicone antislip mat
Netto volume	21 l		

Elektrische aansluiting

Stekker	(F;E) Schuko	Spanning (V)	220-240 V
Nominale aansluitwaarde	400 W	Frequency (Hz)	50-60 Hz
Stroom	2 A		

Logistieke informatie

Breedte product (mm)	597 mm	Hoogte	135 mm
Diepte product (mm)	538 mm		



Compatible Accessories

KITCABLE90UK

Cable with IEC connector and UK plug

Alternative products

CPR915P

Kleur: Crème



CPR915N

Kleur: Zwart



Symbols glossary



Fingerprint proof stainless steel: Fingerprint proof stainless steel keeps stainless steel looking as good as new.