

CPR915X

Familie	Lade
Nishoogte	14 cm
Type	Warmhoudlade



Design

Esthetiek	Victoria	Type roestvrijstaal	Geborsteld
Kleur	Roestvrij staal	Logo	Geëts
Afwerking	Vingervlekvrij	Positie logo	Inside
Materiaal	Roestvrij staal		

Bediening

Type bediening	Bedieningsknoppen	Bedieningsknoppen	Standaard
Type of temperature control	Electro-mechanic	Kleur knoppen	Rvs look
Aantal bedieningsknoppen	1		

Program / Functions

Ontdooien	Ja
Rijsfunctie	Ja
Mokverwarmer	Ja
Warmhoudfunctie	Ja
Bordverwarmer	Ja
Warmhoudlade	Ja

Technische specificaties

Openmechanisme	Push-pull	Capaciteit	21 l
		Type of heating	Geventileerd

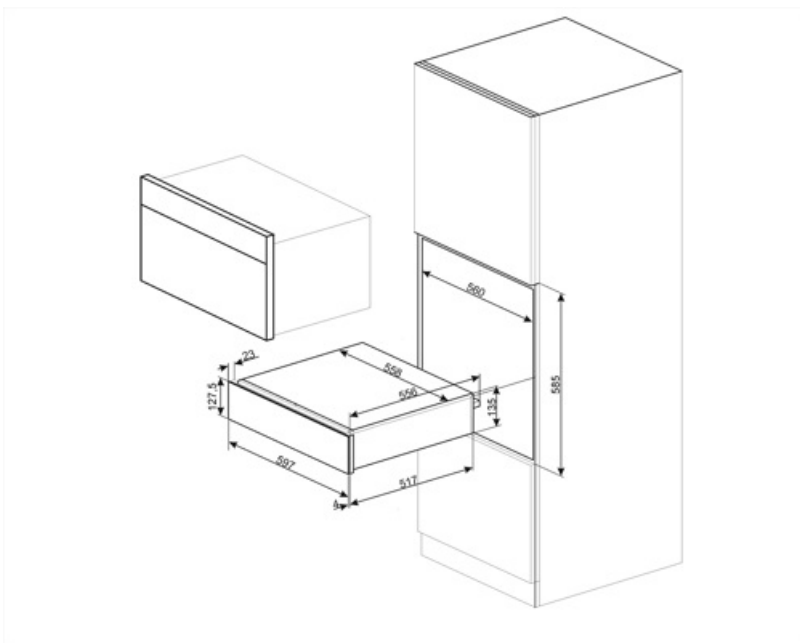
Materiaal onderkant	Roestvrij staal	Inbegrepen accessoires	Anti-slip matje
Max. toegestaan gewicht	15 kg		
Max. vulgewicht lade	85 kg		

Elektrische aansluiting

Stekker	(F;E) Schuko	Spanning (V)	220-240 V
Nominale aansluitwaarde	400 W	Frequentie (Hz)	50-60 Hz
Stroom	2 A		

Logistieke informatie

Breedte product	597 mm	Hoogte product	135 mm
Diepte product	538 mm		



Compatibele Accessoires

KITCABLE90UK

Cable with IEC connector and UK plug

Alternative products

CPR915P

Kleur: Crème



CPR915N

Kleur: Zwart



Symbols glossary



Vingerafdrukbestendig roestvrij staal: Vingerafdrukbestendig roestvrij staal zorgt ervoor dat roestvrij staal er zo goed als nieuw uitziet.