

CPR915X

| | |
|-------------------|-----------------|
| Rodzina produktów | Szafka |
| Wysokość handlowa | 14 cm |
| Typ | Do podgrzewania |



Linia wzornicza

| | | | |
|-----------------|--|-----------------------|--------------|
| Linia wzornicza | Victoria | Typ stali nierdzewnej | Szczotkowana |
| Kolor | Stal nierdzewna | Logo | Serigrafia |
| Wykończenie | Powłoka odporna na powstawanie odcisków palców | Położenie logo | Wewnętrzne |
| Materiał | Stal nierdzewna | | |

Sterowanie

| | | | |
|------------------------|--------------------|----------------|-------------------------|
| Rodzaj sterowania | Pokręta | Pokręta | Standard |
| Sterowanie temperaturą | Elektromechaniczne | Kolor pokręteł | Efekt stali nierdzewnej |
| Liczba pokręteł | 1 | | |

Programy / Funkcje

| | |
|-------------------------------|-----|
| Rozmrażanie | Tak |
| Wyrastanie ciasta | Tak |
| Podgrzewanie kubków | Tak |
| Utrzymywanie potrawy w ciepłe | Tak |
| Podgrzewanie talerzy | Tak |
| Odgrzewanie | Tak |

Specyfikacja techniczna

| | | | |
|-------------------|-----------------|---------------------|-----------------|
| Otwieranie | Push-pull | Rodzaj podgrzewania | Obieg powietrza |
| Materiał podstawy | Stal nierdzewna | | |

Maksymalna waga 15 kg
Maksymalny załadunek 85 kg
Pojemność 21 l

Minimalna temperatura 30 °C
Maksymalna temperatura 80 °C
Akcesoria w standardzie Silikonowa mata antypoślizgowa

Podłączenie elektryczne

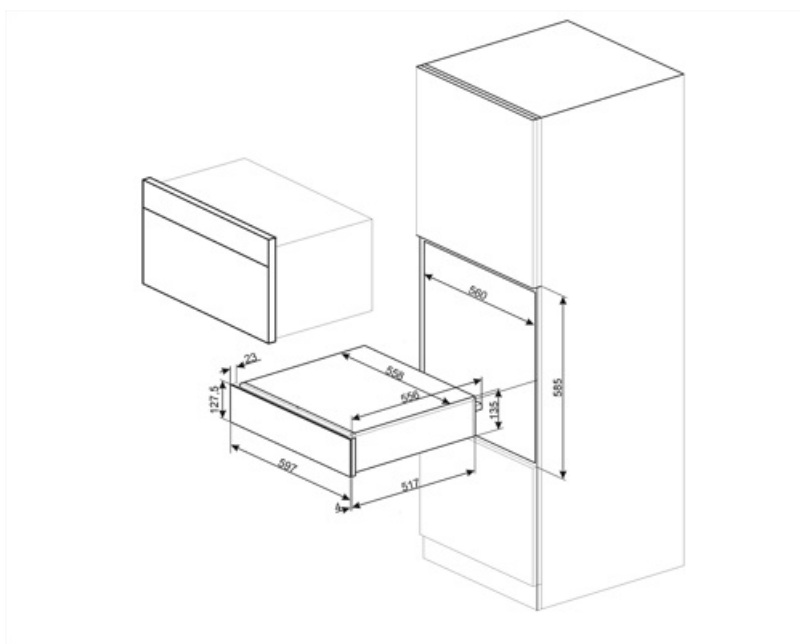
Wtyczka (F;E) Schuko
Moc nominalna 400 W
Natężenie prądu (A) 2 A

Napięcie (V) 220-240 V
Częstotliwość (Hz) 50-60 Hz

Informacje logistyczne

Szerokość (mm) 597 mm
Głębokość (mm) 538 mm

Wysokość produktu (mm) 135 mm



Kompatybilne Akcesoria

KITCABLE90UK

Kabel z wtyczką IEC i wtyczką brytyjską

Dostępne wersje kolorystyczne

CPR915P

Kolor: Kremowy



CPR915N

Kolor: Czarny



Słowniczek oznaczeń



Powłoka zapobiegająca powstawaniu odcisków palców: W większości naszych urządzeń stosowana jest, przy użyciu specjalnej technologii, powłoka zapobiegająca pozostawianiu odcisków palców na powierzchni stali nierdzewnej.