

# CPR915X

Семейство продуктов  
Коммерческая высота  
Тип

Выдвижной ящик  
14 см  
Подогреватель посуды



## Эстетика

Эстетика	Victoria	Тип нержавеющей стали	Матовая
Цвет	Нержавеющая сталь	Логотип	Шелкография
Отделка	Обработка против отпечатков пальцев	Расположение логотипа	Внутренний
Материал дверцы	Нержавеющая сталь		

## Управление

Тип управления	Поворотные переключатели	Поворотные переключатели	Стандартный
Тип контроля температуры	Электро-механический	Цвет переключателя	Эффект нержавеющей стали
Количество переключателей	1		

## Программы/ функции

Размораживание	Да
Поднятие теста	Да
Подогреватель чашек	Да
Поддержание тепла	Да
Подогреватель посуды	Да
Подогрев пищи	Да

## Технические характеристики

Механизм открывания	Push-pull	Объем	21 л
---------------------	-----------	-------	------

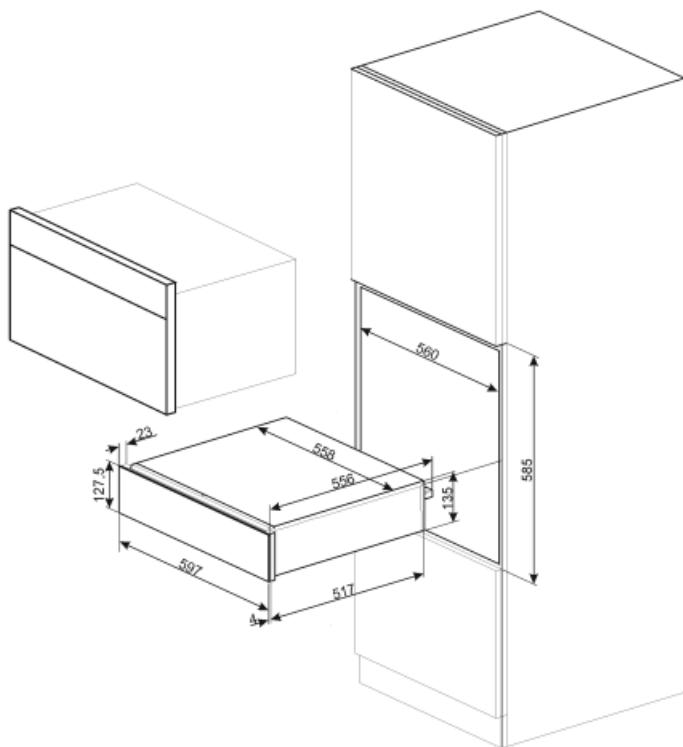
<b>Материал основания</b>	Нержавеющая сталь	<b>Тип нагрева</b>	Вентилируемый
<b>Максимально допустимый вес</b>	15 кг	<b>Аксессуары в комплекте</b>	Силиконовый коврик
<b>Максимальная нагрузка на прибор</b>	85 кг		

## Электрическое подключение

<b>Тип электрической вилки</b>	(F;E) Schuko	<b>Напряжение</b>	220-240 В
<b>Номинальная мощность</b>	400 Вт	<b>Частота тока</b>	50-60 Гц
<b>Сила тока</b>	2 А		

## Логистическая информация

<b>Ширина изделия (мм)</b>	597 мм	<b>Высота продукта (мм)</b>	135 мм
<b>Глубина изделия (мм)</b>	538 мм		



---

## Not included accessories

---

KITCABLE90UK

Кабель с вилкой IEC и вилкой UK

## Benefit (TT)

---

### **Доступные функции**

Функции можно выбирать с помощью поворотного переключателя: поддержание тепла, разогрев, размораживание, подогрев посуды, поднятие теста и подогрев чашек.

### **Стальное основание**

Наличие нескользящего силиконового коврика; съемный и удобный для размещения посуды без скольжения, предотвращает загрязнения дна ящика и появление царапин.

### **Открытие Push-pull**

Ящик открывается простым нажатием.