

# CPR915X

Rad výrobkov	Zásuvka
Komerčná výška	14 cm
Typ	Ohrievanie



## Estetica

Estetica	Victoria	Typ ocele	Brúsený
Farba	Nehrdzavejúca oceľ	Logo	Silk screen
Povrchová úprava	Úprava proti odtlačkom prstov	Logo position	Inside
Materiál	Nehrdzavejúca oceľ		

## Ovládače

Typ nastavenia ovládačov	Regulačné kolieska	Regulačné kolieska	Štandardný
Typ ovládania teploty	Elektromechanický	Farba ovládačov	Efekt ocele
Počet ovládačov	1		

## Programy / funkcie

Rozmrazovanie	Áno
Kysnutie	Áno
Ohrievač hrnčeka	Áno
Keep warm	Áno
Ohrievač riadu	Áno
Ohrievanie	Áno

## Technické údaje

Otvárací mechanizmus	Tlačítko-táhať	Kapacita	21 l
		Type of heating	Fan assisted

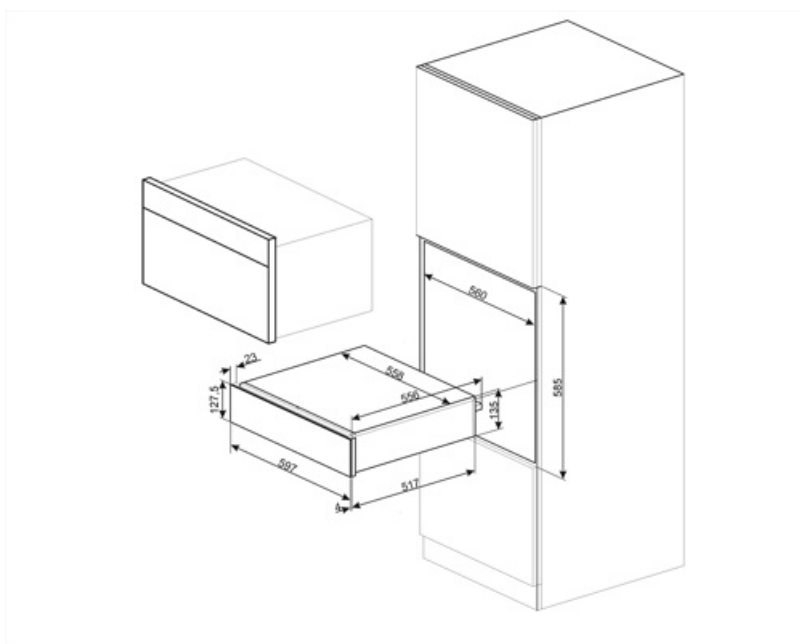
<b>Materiál základne</b>	Nehrdzavejúca oceľ	<b>Vrátane príslušenstva</b>	Silikónová protišmyková podložka
<b>Max. prípustná hmotnosť</b>	15 kg		
<b>Maximálna nosnosť zásuvky</b>	85 kg		

## Elektrické pripojenie

<b>Zátka</b>	(F;E) Schuko	<b>Napätie (V)</b>	220-240 V
<b>Menovitý výkon</b>	400 W	<b>Frekvencia (Hz)</b>	50-60 Hz
<b>Prúd</b>	2 A		

## Logistické informácie

<b>Šírka (mm)</b>	597 mm	<b>Výška výrobku (mm)</b>	135 mm
<b>Hĺbka (mm)</b>	538 mm		



---

## Compatible Accessories

---

**KITCABLE90UK**

Kábel s konektorom IEC a UK zásuvkou

---

## Alternative products

---

**CPR915P**

**Farba: Krémová**



**CPR915N**

**Farba: Čierna**



## Symbols glossary

---



Nehrdzavejúca oceľ s úpravou proti odtlačkom prstov: Nehrdzavejúca oceľ s úpravou proti odtlačkom prstov vyzerá stále ako nová.